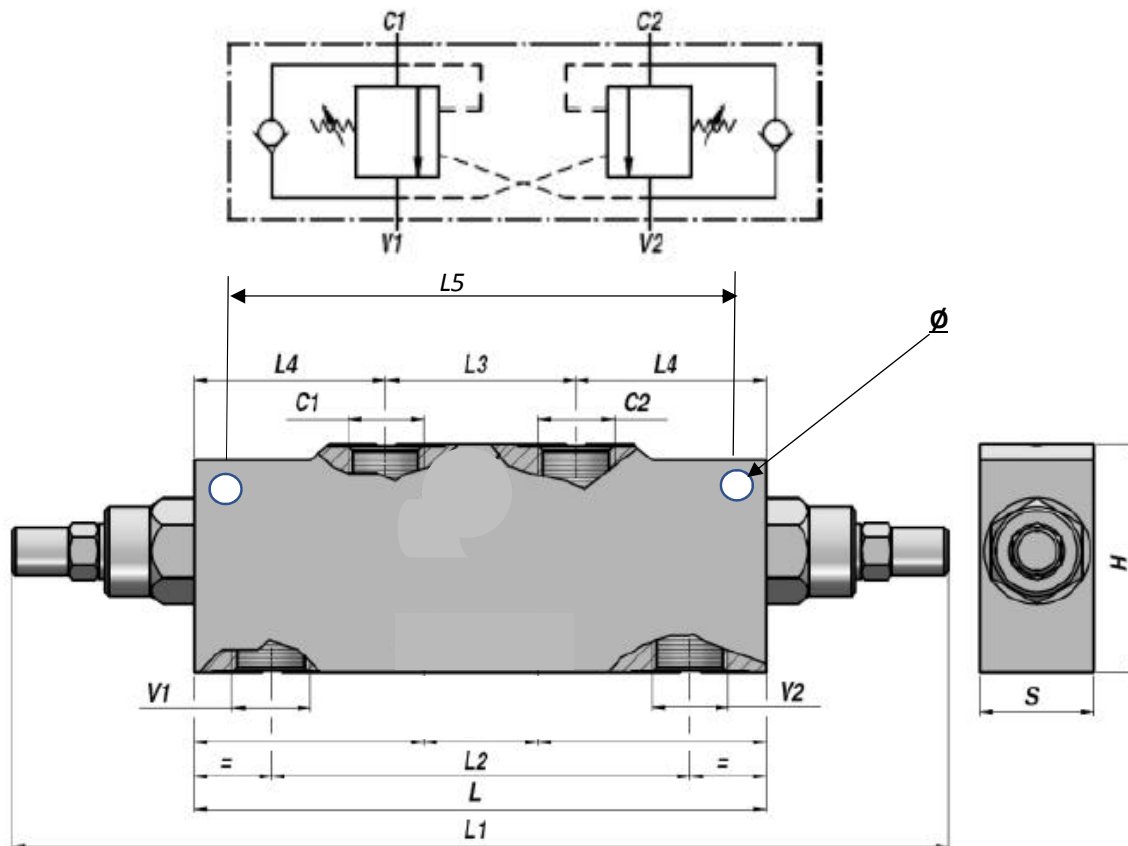


Hydra-Comp

Dobbelt virkende overcenter ventil

Udført i stål AISI 316L
(Sænkebremseventil)



HC Varenummer	Str.	Max tryk	Max L/min	Pilot	L mm	L1 mm	L2 mm	L3 mm	L4 mm	L5 mm	Ø mm	S mm	H mm
XV2290A600	3/8"	350	40	1:4,25	150	262	98	48	51	130	6,5	30	60
XV2290A800	1/2"	350	60	1:4,25	150	262	98	48	51	130	6,5	30	60

For øvrige mål og oplysninger venligst kontakt vores salgsteknikere.

www.hydra-comp.com