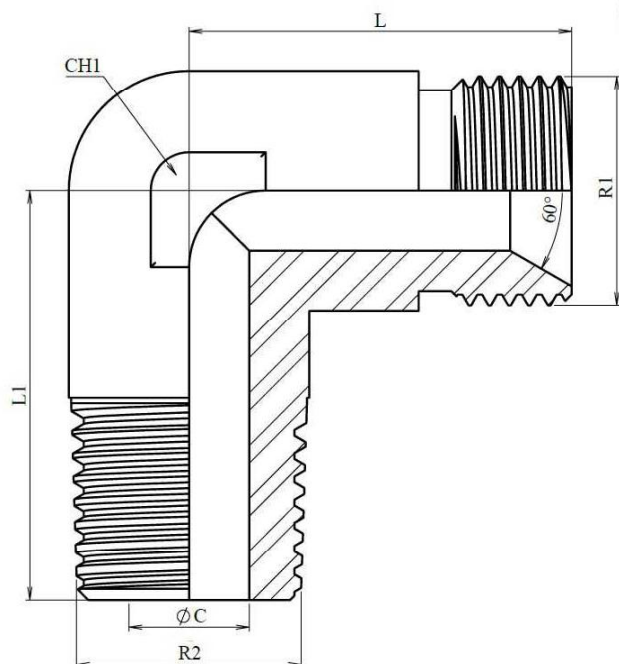


90° Adaptor male BSP 60° - male BSPT

Stainless Steel AISI 316-L



HC nummer	R1	R2	L	L1	CH1	ØC
XR1410300	1/8" BSP	1/8" BSPT	25,4	24,5	14	3,5
XR1410400	1/4" BSP	1/4" BSPT	25,4	26	14	6
XR1410600	3/8" BSP	3/8" BSPT	28,5	28	20	8
XR1410800	1/2" BSP	1/2" BSPT	32,5	34,5	27	11
XR1411200	3/4" BSP	3/4" BSPT	41,3	39	28	18
XR1411600	1" BSP	1" BSPT	44,5	50,5	36	22
XR1412000	1"1/4 BSP	1"1/4 BSPT	50,8	54	41	28
XR1412400	1" 1/2 BSP	1" 1/2 BSPT	54	54	41	30

Oplysninger indsamlet i dette tekniske dokument har en informativ karakter og kan ændres uden forudgående varsel.
Hydra Comp AS accepterer ikke nogen form for ansvar i form af uhensigtsmæssig brug af produkt, undtaget dem, der er relateret til fabriktionsfejl.