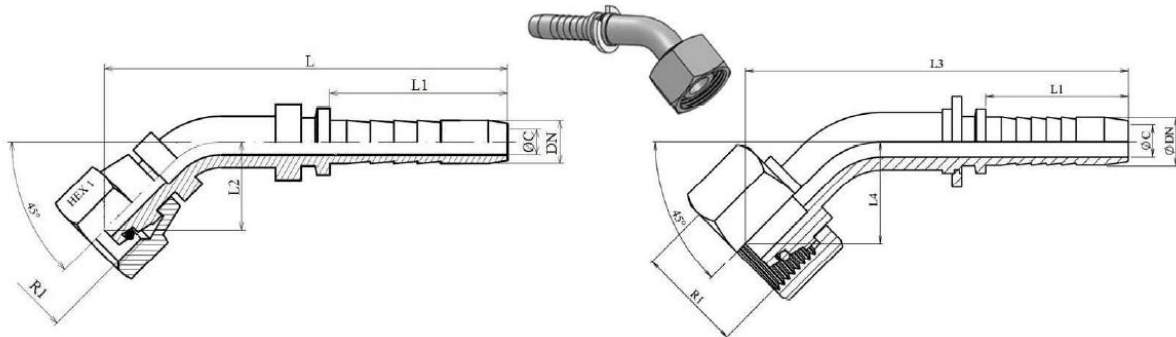


Standard slange DIN indstik 45°, metrisk 24° konus, st. AISI316 L



HC varenummer	DN	ØD1	Serie	R1	L	L1	L2	L3	L4	HEX1	ØC
XR02850312	3/16"	6	L	M12x1,5	67	24	17	-	-	14	3
XR02850412	1/4"	6	L	M12x1,5	71	28	18	-	-	14	4
XR02850414	1/4"	8	L	M14x1,5	-	28	-	71	17	17	4
XR02850514	5/16"	8	L	M14x1,5	75	28	23	-	-	17	5,5
XR02850416	1/4"	10	L	M16x1,5	-	28	-	70	16	19	4
XR02850516	5/16"	10	L	M16x1,5	-	28	-	87	21	19	5,5
XR02850616	3/8"	10	L	M16x1,5	83	29,5	25	-	-	19	7
XR02850418	1/4"	12	L	M18x1,5	-	28	-	68	18	22	4
XR02850518	5/16"	12	L	M18x1,5	-	28	-	87	20	22	5,5
XR02850618	3/8"	12	L	M18x1,5	-	30	-	80	22	22	7
XR02850622	3/8"	15	L	M22x1,5	-	30	-	94	21	27	7
XR02850822	1/2"	15	L	M22x1,5	-	31	-	87	26	27	9,5
XR02851026	5/8"	18	L	M26x1,5	-	34	-	98	27	32	12
XR02851230	3/4"	22	L	M30x2	-	39	-	140	31	36	15
XR02851636	1"	28	L	M36x2	-	47	-	168	39	41	19
XR02852045	1.1/4"	35	L	M45x2	-	55	-	220	48	60	26
XR02852452	1.1/2"	42	L	M52x2	256	58	47	-	-	60	32
XR02840414	1/4"	6	S	M14x1,5	73	28	19	-	-	17	4
XR02840416	1/4"	8	S	M16x1,5	-	28	-	71	18	19	4
XR02840418	1/4"	10	S	M18x1,5	-	28	-	72	18	22	4
XR02840520	5/16"	12	S	M20x1,5	-	28	-	88	20	24	5,5
XR02840620	3/8"	12	S	M20x1,5	-	30	-	81	23	24	7
XR02840622	3/8"	14	S	M22x1,5	-	30	-	80	9	27	7
XR02840816	1/2"	16	S	M24x1,5	-	31	-	101	25	30	9,5
XR02841030	5/8"	20	S	M30x2	-	34	-	100	29	36	12
XR02841230	3/4"	20	S	M30x2	-	39	-	144	35	36	15
XR02841236	3/4"	25	S	M36x2	-	39	-	119	32	46	15
XR02841636	1"	25	S	M36x2	-	47	-	173	43	46	19
XR02841642	1"	30	S	M42x2	173	47	44	-	-	50	19
XR02842052	1.1/4"	38	S	M52x2	224	55	53	-	-	60	26

Oplysningerne indsamlet i dette tekniske dokument har en informativ karakter og kan ændres uden forudgående varsel. Hydra Comp accepterer ikke nogen form for ansvar i form af uheldsmæssig brug af produktet, undtagen dem, der er relateret til fabriktionsfejl.

Version 2020.11

hydra-comp.com