

// 06

ROHRSCHELLEN SERIE O

TUBE CLAMPS SERIES O



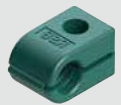
- schnelle Montage
- geringer Platzbedarf
- Deckplatte sorgt für stabile Befestigung
- sichere Klemmung der Rohre durch Vorspannung
- verschiedene Rohrdurchmesser kombinierbar
- Befestigung mit Schrauben
- besonders geeignet für Kabel, Schläuche, Gas-, Öl- und Schmierleitungen
- Metallteile auch in Edelstahl lieferbar

- quick assembly
- space-saving
- Cover plate provides for stable fixing
- secure clamping of tubes due to pre-clamping
- different tube diameters combinable
- Fixing with screws
- particularly suitable for cables, hoses, gas and oil pipes, lubricating lines
- Metal parts also available in stainless steel



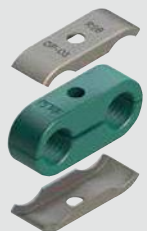
Rohrschelle Serie O
platzsparend und flexibel
von Ø 6 mm bis 22 mm

Tube clamp series O
space-saving and flexible
from Ø 6 mm to 22 mm



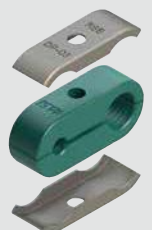
Doppel-Rohrschelle
Serie O mit gleichen
Durchmessern
von Ø 6 mm bis 22 mm

Double-tube clamp series O
with same diameters
from Ø 6 mm to 22 mm



Doppel-Rohrschelle Serie O
mit unterschiedlichen
Durchmessern von
Ø 6 mm bis 22 mm

Double-tube clamp series
O with different diameters
from Ø 6 mm to 22 mm



// ROHRSCHELLE SERIE O

// TUBE CLAMP SERIES O

Bestellzeichen

für Schellenhälften:

Polypropylen **ROP-***
Polyamid **RON-***

* ergänzen mit Größe und Durchmesser (z.B. ROP-106)

Verpackungseinheiten:
100 Stück

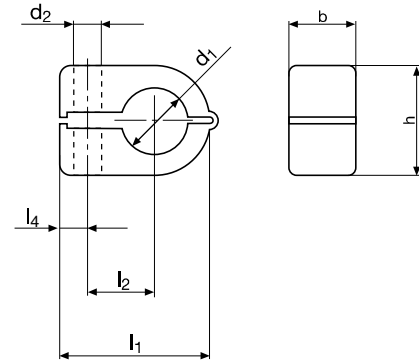
Order codes

for clamp-halves:

Polypropylene **ROP-***
Polyamide **RON-***

* supplement with size and tube Ø mm (e.g. ROP-106)

Packing standard:
100 pieces



ANWENDUNGSBEREICHE

NOISE PROTECTION INSERT

Anwendungsbereiche:

- Drucklufttechnik
- Fahrzeugbau
- Maschinenbau
- Mess- und Regeltechnik
- Schiffsbau
- geeignet für Kabel und Schläuche

Areas of application:

- Pneumatics
- Automotive Technology
- Machine tool industry
- Lubrication
- Naval Technology
- suitable for cables and hoses

GRÖSSE SIZE	Rohr-Ø d ₁ / Tube Ø d ₁			l ₁	l ₂	l ₄	b	h	d ₂
	mm O.D. mm	Rohrzoll Tube NB	Inch Inch						
1	6		1/4	23	9	7	14,5	13,5	6,5
	6,4								
	8								
2	8		3/8	27	11	7	14,5	18,5	6,5
	9,5								
	10	G 1/8							
	12		1/2						
3	12,7			34	15	7	14,5	23,5	6,5
	10	G 1/8							
	12		1/2						
	13,5	G 1/4							
	14								
4	15		5/8	40	19	6	14,5	30,5	6,5
	16								
	17,2	G 3/8							
	18		3/4						
	19								
	20								
	21,3	G 1/2							
	22								

// DOPPEL-ROHRSCHELLE SERIE O

// DOUBLE-TUBE CLAMP SERIES O

Bestellzeichen für Schellenhälften:

Polypropylen **ROPD-***
 Polyamid **ROND-***

* ergänzen mit Größe und Durchmesser (z.B. ROPD-106), unterschiedliche Durchmesser auf Anfrage

Verpackungseinheiten: 100 Stück

Order codes for clamp-halves:

Polypropylene **ROPD-***
 Polyamide **ROND-***

* supplement with size and tube Ø mm (e.g. ROPD-106), different diameters on request

Packing standard: 100 pieces



DECKPLATTE COVER PLATE

Bestellzeichen: DP-O*

* ergänzen mit Größe

Material: Stahl verzinkt (Edelstahl auf Anfrage)

Order codes: DP-O*

* supplement with size

Material: Galvanized steel (Stainless steel upon request)

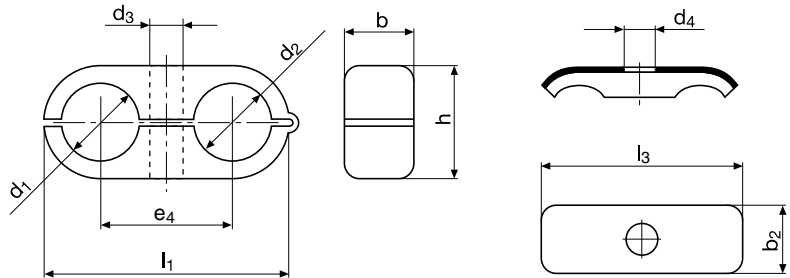
ANWENDUNGSBEREICHE NOISE PROTECTION INSERT

Anwendungsbereiche:

- Drucklufttechnik
- Fahrzeugbau
- Maschinenbau
- Mess- und Regeltechnik
- Schiffsbau
- geeignet für Kabel und Schläuche

Areas of application:

- Pneumatics
- Automotive Technology
- Machine tool industry
- Lubrication
- Naval Technology
- suitable for cables and hoses



GRÖSSE SIZE	Rohr-Ø d ₁ / Tube Ø d ₁			l ₁	e ₄	b	h	d ₃	l ₃	b ₂	d ₄
	mm O.D. mm	Rohrzoll Tube NB	Inch Inch								
1	6		1/4	32	18		13,5		29		
	6,4										
	8										
2	8	G 1/8	3/8	41	22		18,5		40	16,3	
	9,5										
	10										
	12,7										
3	10	G 1/4	1/2	54	30	14,5	23,5	6,5	50,5		6,5
	12										
	12,7										
	14										
	15										
4	16	G 3/8	5/8	69	38		30,5		63	16,5	
	14										
	15										
	16										
	17,2										
	18										
	19										
20											
21,3	G 1/2	3/4									
22											

Metallteile in Edelstahl lieferbar.
 All metal parts available in stainless steel.

