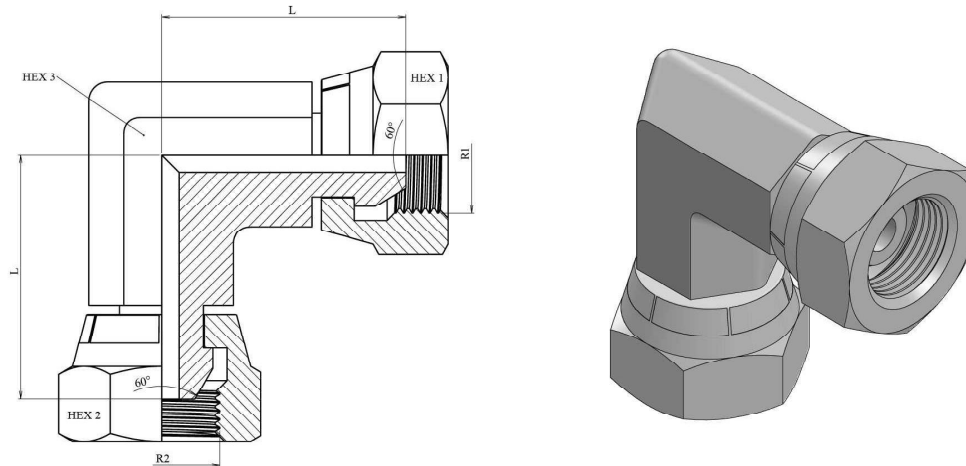


## 90° Elbow BSP swivel female-BSP swivel female forge

Carbon steel



Part n°	R1	R2	L	HEX 1	HEX 2	HEX 3
<b>S118302</b>	1/8" BSP	1/8" BSP	22,5	14	14	11
<b>S118304</b>	1/4" BSP	1/4" BSP	26	19	19	14
<b>S118306</b>	3/8" BSP	3/8" BSP	27	22	22	19
<b>S118308</b>	1/2" BSP	1/2" BSP	35	27	27	22
<b>S118312</b>	3/4" BSP	3/4" BSP	38	32	32	27
<b>S118316</b>	1" BSP	1" BSP	44	41	41	36
<b>S118320</b>	1"1/4 BSP	1"1/4 BSP	49	50	50	46
<b>S118324</b>	1"1/2 BSP	1"1/2 BSP	61	55	55	50

Oplysninger indsamlet i dette tekniske dokument har en informativ karakter og kan ændres uden forudgående varsel.  
Hydra Comp AS accepterer ikke nogen form for ansvar i form af u hensigtsmæssig brug af produkt, undtagen dem, der er relateret til fabriktionsfejl.