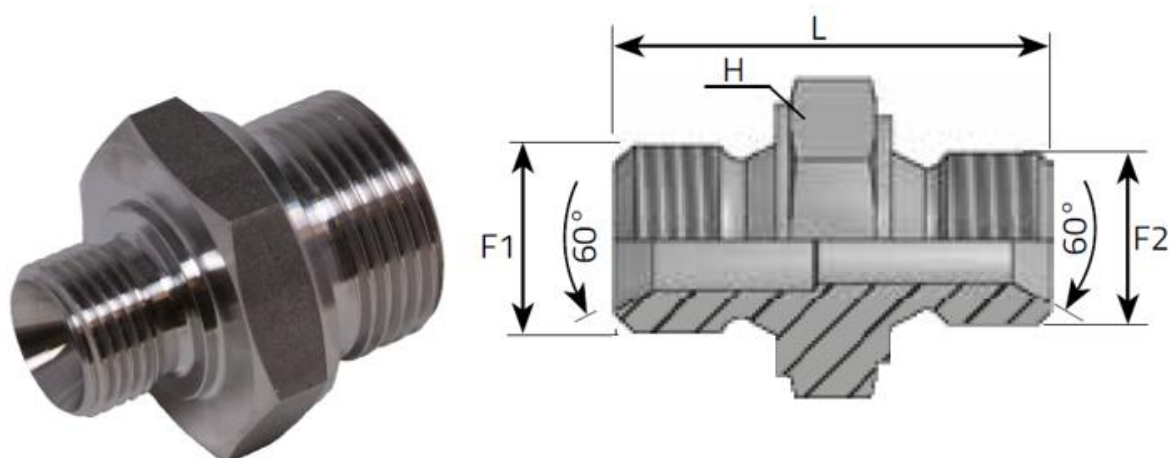


## Brystnippel BSPP – reduceret RV301

07.2021MB



F1 og F2 er BSPP gevind  
Materiale: Stål CRVIF

Varenr. Code	F1	F2	H mm	L mm
RV3010403 D	1/4"	1/8"	17	25
RV3010603 D	3/8"	1/8"	22	26
RV3010604 D	3/8"	1/4"	22	32
RV3010804 D	1/2"	1/4"	27	34
RV3010806 D	1/2"	3/8"	27	38
RV3011006 D	5/8"	3/8"	30	38,5
RV3011008 D	5/8"	1/2"	30	44
RV3011204 V	3/4"	1/4"	32	37,5
RV3011206 D	3/4"	3/8"	32	40
RV3011208 D	3/4"	1/2"	32	43,5
RV3011210 D	3/4"	5/8"	32	45
RV3011606 V	1"	3/8"	41	42,5
RV3011608 D	1"	1/2"	41	46,5
RV3011610 V	1"	5/8"	41	46
RV3011612 D	1"	3/4"	41	48
RV3012008 D	1.1/4"	1/2"	20	48,5
RV3012012 D	1.1/4"	3/4"	50	51
RV3012016 D	1.1/4"	1"	50	56
RV3012412 V	1.1/2"	3/4"	55	53
RV3012416 D	1.1/2"	1"	55	58
RV3012420 D	1.1/2"	1.1/4"	55	62
RV3013216 D	2"	1"	70	60
RV3013220 D	2"	1.1/4"	70	64
RV3013224 D	2"	1.1/2"	70	66

Oplysninger indsamlet i dette tekniske dokument har en informativ karakter og kan ændres uden forudgående varsel.

Hydra Comp AS accepterer ikke nogen form for ansvar i form af uhensigtsmæssig brug af produkt, undtaget dem, der er relateret til fabriktionsfejl.