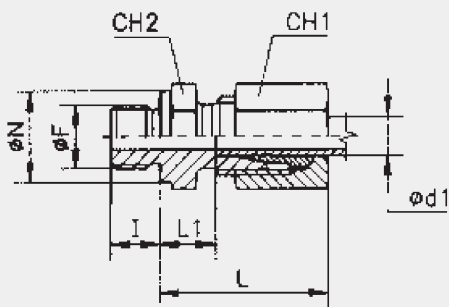




# Hydra-Comp



## TN 92

- Raccordo di estremità diritto
- Gerade Einschraubverschraubungen
- Male Stud Couplings
- Union simple mâle

Filettatura:  
Gas cilindrica  
Metrica cilindrica

Einschraubgewinde:  
Withworth-Rohrgewinde zylindrisch  
Metrisches Feingewinde zylindrisch

Thread:  
B.S.P. parallel  
Metric parallel

Filetage:  
Gaz cylindrique  
Métrique cylindrique

Forma B DIN 3852 Foglio 2

Form B DIN 3852 Teil 2

Type B DIN 3852 Part 2

Forme B DIN 3852 Partie 2

Serie Reihe Series Série	Ø Tubo Rohr AD Tube O.D. Ø Tube d <sub>1</sub>	PN PE	b)				R				M				Peso Gewicht Weight Poids kg.x100 P.
			I	L	L1	CH1	Ø F	Ø N	CH2	Simbolo di ordinazione Bestell-Nr. Part. No. Références	Ø F	Ø N	CH2	Simbolo di ordinazione Bestell-Nr. Part. No. Références	
L	6	PN 315	8	23	8,5	14	1/8"	14	14	TN 92 - 6 LR	10 × 1	14	14	TN 92 - 6 LM	2,5
	8		12	25	10	17	1/4"	18	19	TN 92 - 8 LR	12 × 1,5	17	17	TN 92 - 8 LM	4,5
	8		12	26	11,5	17	3/8"	22	22	TN 92 - 8 LR 3/8"	-	-	-	-	6,0
	10		12	26	11	19	1/4"	18	19	TN 92 - 10 LR	14 × 1,5	19	19	TN 92 - 10 LM	4,7
	10		12	27	12,5	19	3/8"	22	22	TN 92 - 10 LR 3/8"	-	-	-	-	6,0
	12		12	27	12	22	1/4"	18	19	TN 92 - 12 LR 1/4"	-	-	-	-	6,1
	12		12	27	12,5	22	3/8"	22	22	TN 92 - 12 LR	16 × 1,5	21	22	TN 92 - 12 LM	6,5
	12		14	28	13	22	1/2"	26	27	TN 92 - 12 LR 1/2"	-	-	-	-	9,5
	15		14	29	14	27	1/2"	26	27	TN 92 - 15 LR	18 × 1,5	23	24	TN 92 - 15 LM	11,5
	18		14	31	14,5	32	1/2"	26	27	TN 92 - 18 LR	22 × 1,5	27	27	TN 92 - 18 LM	13,0
	22	PN 160	16	33	16,5	36	3/4"	32	32	TN 92 - 22 LR	26 × 1,5	31	32	TN 92 - 22 LM	18,0
	28		18	34	17,5	41	1"	39	41	TN 92 - 28 LR	33 × 2	39	41	TN 92 - 28 LM	25,0
	35		20	39	17,5	50	1" 1/4	49	50	TN 92 - 35 LR	42 × 2	49	50	TN 92 - 35 LM	41,0
	42		22	42	19	60	1" 1/2	55	55	TN 92 - 42 LR	48 × 2	55	55	TN 92 - 42 LM	46,0
S	6	a) PE 630	12	28	13	17	1/4"	18	19	TN 92 - 6 SR	12 × 1,5	17	17	TN 92 - 6 SM	5,2
	8		12	30	15	19	1/4"	18	19	TN 92 - 8 SR	14 × 1,5	19	19	TN 92 - 8 SM	6,0
	10		12	31	15	22	3/8"	22	22	TN 92 - 10 SR	16 × 1,5	21	22	TN 92 - 10 SM	9,0
	12		12	33	17	24	3/8"	22	22	TN 92 - 12 SR	18 × 1,5	23	24	TN 92 - 12 SM	10,2
	12		14	34	17,5	24	1/2"	26	27	TN 92 - 12 SR 1/2"	-	-	-	-	13,5
	14	14	37	19	27	1/2"	26	27	TN 92 - 14 SR	20 × 1,5	25	27	TN 92 - 14 SM	15,2	
	16	PE 400	14	37	18,5	30	1/2"	26	27	TN 92 - 16 SR	22 × 1,5	27	27	TN 92 - 16 SM	16,0
	20		16	42	20,5	36	3/4"	32	32	TN 92 - 20 SR	27 × 2	32	32	TN 92 - 20 SM	27,0
	25		18	47	23	46	1"	39	41	TN 92 - 25 SR	33 × 2	39	41	TN 92 - 25 SM	49,0
	30		20	50	23,5	50	1" 1/4	49	50	TN 92 - 30 SR	42 × 2	49	50	TN 92 - 30 SM	66,0
38	PE 250	22	57	26	60	1" 1/2	55	55	TN 92 - 38 SR	48 × 2	55	55	TN 92 - 38 SM	92,0	

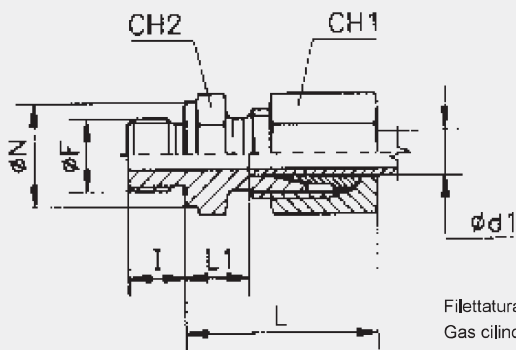
Alle mål er for monteret fittings.

a) Sikkerhedsfaktor= 2 (Metrisk gevind - parallel)

b) TN92 - 15LM - I= 12; L= 13,5

Oplysninger indsamlet i dette tekniske dokument har en informativ karakter og kan ændres uden forudgående varsel.  
Hydra Comp AS accepterer ikke nogen form for ansvar i form af uhensigtsmæssig brug af produkt, undtaget dem, der er relateret til fabriktionsfejl.

## RACCORDI SPECIALI - SONDERVERSCHRAUBUNGEN - SPECIAL FITTINGS - RACCORDS SPECIAUX



### TN92

- Raccordo di estermità diritto
- Gerade Einschraubverschraubungen
- Male Stud Couplings
- Union simple mâle

Filettatura:  
Gas cilindrica  
Metrica cilindrica

Einschraubgewinde:  
Withworth-Rohrgewinde zylindrisch  
Metrisches Feingewinde zylindrisch

Thread:  
B.S.P. parallel  
Metric parallel

Filetage:  
Gaz cylindrique  
Métrique cylindrique

Forma B DIN 3852 Foglio 2

Form B DIN 3852 Teil 2

Type B DIN 3852 Part 2

Forme B DIN 3852 Partie 2

Serie Reihe Séries Série	Ø Tubo Rohr AD Tube O.D. Ø Tube d <sub>t</sub>	PN PE	I	L	L1	CH1	R				M				Peso Gewicht Weight Poids kg. x 100 P.
							Ø F	Ø N	CH2	Simbolo di ordinazione Bestell-Nr. Part. No. Références	Ø F	Ø N	CH2	Simbolo di ordinazione Bestell-Nr. Part. No. Références	
L	6	PN 315	12	25	10	14	1/4"	18	19	TN 92 - 6 LR 1/4"	-	-	-	-	3,5
	6		12	26	11,5	14	3/8"	22	22	TN 92 - 6 LR 3/8"	-	-	-	-	5,6
	6		14	27	12	14	1/2"	26	27	TN 92 - 6 LR 1/2"	-	-	-	-	7,3
	8		8	24	8,5	17	1/8"	14	14	TN 92 - 8 LR 1/8"	-	-	-	-	3,1
	8		14	27	12	17	1/2"	26	27	TN 92 - 8 LR 1/2"	-	-	-	-	9,0
	8		12	25	10	17	-	-	-	-	14 x 1,5	19	19	TN 92 - 8 LM 14x1,5	5,5
	8		12	26	11,5	17	-	-	-	-	16 x 1,5	21	22	TN 92 - 8 LM 16x1,5	5,8
	8		12	26	11,5	17	-	-	-	-	18 x 1,5	23	24	TN 92 - 8 LM 18x1,5	6,7
	10		8	26	11	19	1/8"	14	17	TN 92 - 10 LR 1/8"	-	-	-	-	4,0
	10		12	27	12	19	-	-	-	-	16 x 1,5	21	22	TN 92 - 10 LM 16x1,5	6,0
	10		12	27	12,5	19	-	-	-	-	18 x 1,5	23	24	TN 92 - 10 LM 18x1,5	7,0
	10		14	28	13	19	1/2"	26	27	TN 92 - 10 LR 1/2"	22 x 1,5	27	27	TN 92 - 10 LM 22x1,5	9,2
	12		16	29	14	22	3/4"	32	32	TN 92 - 12 LR 3/4"	-	-	-	-	14,7
	12		12	26	11	22	-	-	-	-	14 x 1,5	19	19	TN 92 - 12 LM 14x1,5	5,7
	12		12	27	12,5	22	-	-	-	-	18 x 1,5	23	24	TN 92 - 12 LM 18x1,5	7,4
	12		14	29	14	22	-	-	-	-	22 x 1,5	27	27	TN 92 - 12 LM 22x1,5	10,3
	15		12	29	13,5	27	3/8"	22	24	TN 92 - 15 LR 3/8"	16 x 1,5	21	24	TN 92 - 15 LM 16x1,5	9,7
	15		16	30	15	27	3/4"	32	32	TN 92 - 15 LR 3/4"	-	-	-	-	16,1
	15		14	30	15	27	-	-	-	-	22 x 1,5	27	27	TN 92 - 15 LM 22x1,5	12,1
	18		12	29	14	32	3/8"	22	27	TN 92 - 18 LR 3/8"	18 x 1,5	23	27	TN 92 - 18 LM 18x1,5	13,3
18	16	30	14,5	32	3/4"	32	32	TN 92 - 18 LR 3/4"	-	-	-	-	17,3		
18	16	32	16,5	32	-	-	-	-	26 x 1,5	31	32	TN 92 - 18 LM 26x1,5	17,9		
22	14	33	16,5	36	1/2"	26	32	TN 92 - 22 LR 1/2"	22 x 1,5	27	32	TN 92 - 22 LM 22x1,5	17,7		
22	18	34	17,5	36	1"	39	41	TN 92 - 22 LR 1"	-	-	-	-	27,8		
28	16	34	17,5	41	3/4"	32	41	TN 92 - 28 LR 3/4"	-	-	-	-	25,6		
35	18	39	17,5	50	1"	39	46	TN 92 - 35 LR 1"	-	-	-	-	37,8		
S	6	PE 630	14	33	18	17	1/2"	26	27	TN 92 - 6 SR 1/2"	-	-	-	-	10,8
	8		12	30	15,5	19	3/8"	22	22	TN 92 - 8 SR 3/8"	-	-	-	-	8,0
	10		12	31	14,5	22	1/4"	18	19	TN 92 - 10 SR 1/4"	-	-	-	-	7,5
	10		14	34	17,5	22	1/2"	26	27	TN 92 - 10 SR 1/2"	-	-	-	-	12,9
	10		12	31	15,5	22	-	-	-	-	18 x 1,5	23	24	TN 92 - 10 SM 18x1,5*	8,6
	12		12	33	16,5	24	1/4"	18	22	TN 92 - 12 SR 1/4"	-	-	-	-	9,3
	12		14	34	17,5	24	-	-	-	-	22 x 1,5	27	27	TN 92 - 12 SM 22x1,5*	13,0
	14		12	36	18,5	27	3/8"	22	24	TN 92 - 14 SR 3/8"	-	-	-	-	12,8
	16		12	36	18	30	3/8"	22	27	TN 92 - 16 SR 3/8"	18 x 1,5	23	27	TN 92 - 16 SM 18x1,5	15,3
	16		16	39	20,5	30	3/4"	32	32	TN 92 - 16 SR 3/4"	-	-	-	-	22,6
	20		14	42	20,5	36	1/2"	26	32	TN 92 - 20 SR 1/2"	-	-	-	-	24,3
	25		16	47	23	46	3/4"	32	41	TN 92 - 25 SR 3/4"	27 x 2	32	41	TN 92 - 25 SM 27x2	46,5
	30		18	50	23,5	50	1"	39	46	TN 92 - 30 SR 1"	-	-	-	-	57,8
38	20	57	26	60	1" 1/4	49	55	TN 92 - 38 SR 1" 1/4	-	-	-	-	91,9		

Alle mål er for monteret fittings.

\*) Sikkerhedsfaktor= 2

Oplysninger indsamlet i dette tekniske dokument har en informativ karakter og kan ændres uden forudgående varsel.  
Hydra Comp AS accepterer ikke nogen form for ansvar i form af u hensigtsmæssig brug af produkt, undtaget dem, der er relateret til fabrikmæssig fejl.