

Hydra-Comp

Bestellzeichen

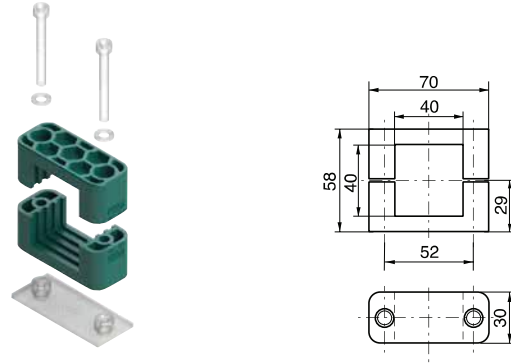
für Schellenhälften:

Polypropylen **RAPS-540**
Polyamid 6 **RANS-540**
Vollgummi **RAVS-540**

Order codes

for clamp-halves:

Polypropylene **RAPS-540**
Polyamide 6 **RANS-540**
Rubber **RAVS-540**

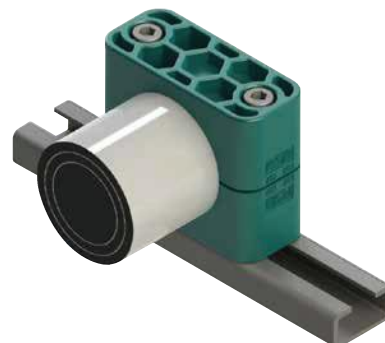


1 Stück = 2 Schellenhälften
1 piece = 2 clamp halves

Befestigungsschelle für Näherungsschalter nach EN 50 025 und 50 037 mit quadratischem Gehäuse 40 x 40 mm. Bei Montage auf Tragschienen können die Sensoren in axialer und seitlicher Richtung eingestellt werden. Montagezubehör entsprechend Serie A, Größe 5.
Fixing clamp for proximity switch built to EN 50 025 and 50 037 with square casing 40 x 40 mm. The sensors can be adjusted axially and laterally when mounted on mounting rails. Accessory materials same as in Series A, size 5.



Für die Befestigung von Näherungsschalter mit zylindrischem Gehäuse nach EN 50 008, 50 036 und 50 040 oder ähnliche können Rohrschellen der Serie A mit entsprechendem Durchmesser verwendet werden.
Series A tube clamps of suitable diameter can be used for fixing proximity switches with a cylindrical casing built according to EN 50 008, 50 036 and 50 040 or similar.



www.hydra-comp.com