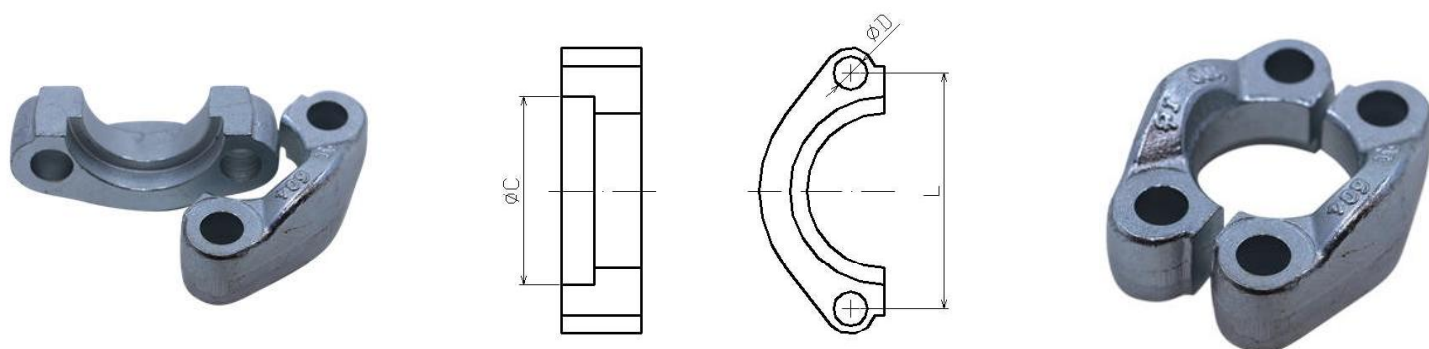


3000/6000 PSI SAE Split flanger



HC-nummer	Serie	Str.	Bolt str.	L	O-Ring Anbefalet Str.	PU Pakning Lagerført	ØC	ØD
R50030800	3000 PSI	1/2"	TB8X30	38,1	18.64X3.53	JBR08DI	30,96	8,75
R50031200	3000 PSI	3/4"	TB10X35	47,63	24.99X3.53	JBR12DI	38,89	10,75
R50031600	3000 PSI	1"	TB10X35	52,37	32.92X3.53	JBR16DI	45,24	10,75
R50032000	3000 PSI	1"1/4	TB10X40	58,72	37.70X3.53	JBR20DI	51,59	10,75
R50032400	3000 PSI	1"1/2	TB12X45	69,85	47.22X3.53	JBR24DI	61,9	13,5
R50033200	3000 PSI	2"	TB12X45	77,77	56.74X3.53	JBR32DI	72,24	13,5
IKKE LAGER	3000 PSI	2"1/2	TB12X45	88,9			84,94	13,5
IKKE LAGER	3000 PSI	3"	TB16X50	106,38			102,39	16,75
IKKE LAGER	3000 PSI	3"1/2	TB16X50	120,65			115,1	17
IKKE LAGER	3000 PSI	4"	TB16X50	130,18			127,79	17
R50060800	6000 PSI	1/2"	TB8X30	40,49	18.64X3.53	JBR08DI	32,54	8,75
R50061200	6000 PSI	3/4"	TB10X40	50,8	24.99X3.53	JBR12DI	42,6	11
R50061600	6000 PSI	1"	TB12X45	57,15	32.92X3.53	JBR16DI	48,41	13
R50062000	6000 PSI	1"1/4	TB14X45	66,68	37.70X3.53	JBR20DI	54,76	15
R50062400	6000 PSI	1"1/2	TB16X50	79,38	47.22X3.53	JBR24DI	64,29	17
R50063200	6000 PSI	2"	TB20X70	96,82	56.74X3.53	JBR32DI	80,16	21

Bolte - anbefalet DIN912-10.9 el. 12.9 - samt pakring sælges separat.

Oplysninger indsamlet i dette tekniske dokument har en informativ karakter og kan ændres uden forudgående varsel.
Hydra Comp AS accepterer ikke nogen form for ansvar i form af u hensigtsmæssig brug af produkt, undtaget dem, der er relateret til fabriktionsfejl.

hydra-comp.com