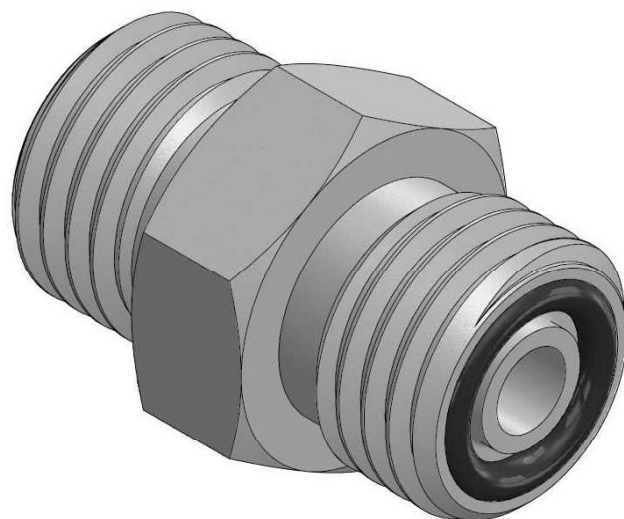
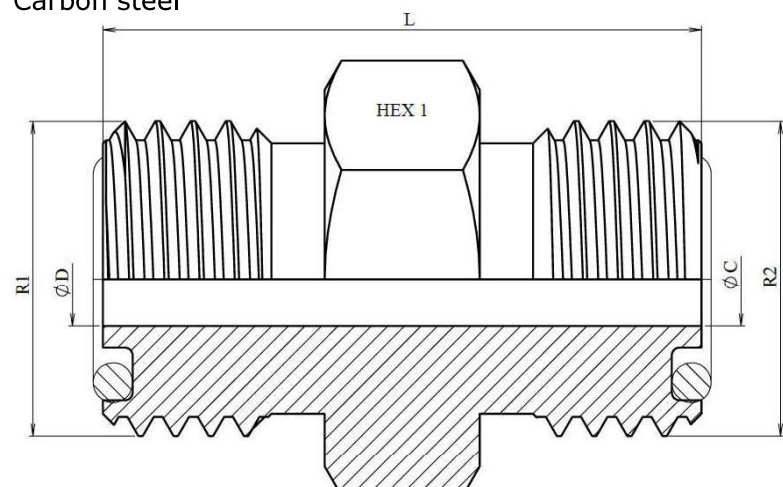


Straight ORFS

ORFS-ORFS Male

Carbon steel



HC nummer	R1	R2	L	HEX 1	ØC	ØD
RV60000600	ORFS 9/16"-18h	ORFS 9/16"-18h	27	17	4,4	4,4
RV60010906	ORFS 11/16"-16h	ORFS 9/16"-18h	30	19	5	6,5
RV60000900	ORFS 11/16"-16h	ORFS 11/16"-16h	31	19	6,5	6,5
RV60011109	ORFS 13/16"-16h	ORFS 11/16"-16h	22	22	6,5	6,5
RV60001100	ORFS 13/16"-16h	ORFS 13/16"-16h	35	22	9,5	9,5
RV60011311	ORFS 1"-14h	ORFS 13/16"-16h	40	27	9,5	9,5
RV60001300	ORFS 1"-14h	ORFS 1"-14h	42,5	27	12,3	12,3
RV60011413	ORFS 1" 3/16-12h	ORFS 1"-14h	45,5	32	12,5	12,5
RV60001400	ORFS 1"3/16-12h	ORFS 1"3/16-12h	47	32	15,5	15,5
RV60011514	ORFS 1"7/16-12h	ORFS 1"3/16-12h	49	41	15,5	15,5
RV60001500	ORFS 1"7/16-12h	ORFS 1"7/16-12h	49	41	20,5	20,5
	ORFS 1"11/16-12h	ORFS 1"7/16-12h	45	46	20,5	20,5
	ORFS 1"11/16-12h	ORFS 1"11/16-12h	51,5	46	26	26
	ORFS 2"-12h	ORFS 2"-12h	52	55	32	32

Oplysninger indsamlet i dette tekniske dokument har en informativ karakter og kan ændres uden forudgående varsel.
Hydra Comp AS acceptere ikke nogen form for ansvar i form af uheldsmæssig brug af produkt, undtaget dem, der er relateret til fabriktionsfejl.

02.2021

hydra-comp.com