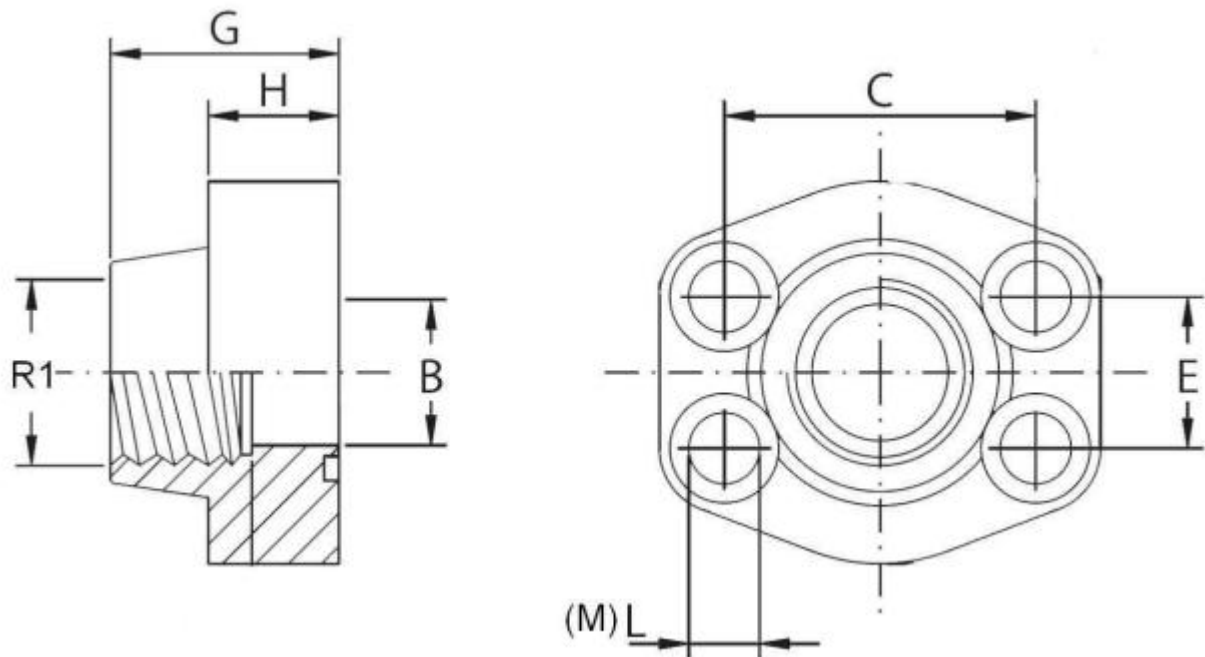


SAE flanger 6000PSI, med o-ringspor og indiv. gevind



HC-nr.	Serie	R1 BSP	Str.	O-ring	Pakn.	ØB	ØL	C	E	G	H	Bolt
BBRG60806	6000	3/8"	1/2"		JBR08	13	9	40,49	18,24	36	16	M8x30
BBRG60808	6000	1/2"	1/2"		JBR08	13	9	40,49	18,24	36	16	M8x30
BBRG61208	6000	1/2"	3/4"		JBR12	13	11	50,8	23,8	35	21	M10x40
BBRG61212	6000	3/4"	3/4"		JBR12	19	11	50,8	23,8	35	21	M10x40
BBRG61612	6000	3/4"	1"		JBR16	19	13	57,15	27,76	42	25	M12x45
BBRG61616	6000	1"	1"		JBR16	25	13	57,15	27,76	42	25	M12x45
BBRG62016	6000	1"	1.1/4"		JBR20	25	15	66,68	31,75	45	27	M14x45
BBRG62020	6000	1.1/4"	1.1/4"		JBR20	32	15	66,68	31,75	45	27	M14x45
BBRG62420	6000	1.1/4"	1.1/2"		JBR24	32	17	79,38	36,5	50	30	M16x50
BBRG62424	6000	1.1/2"	1.1/2"		JBR24	38	17	79,38	36,5	50	30	M16x50
BBRG63224	6000	1.1/2"	2"		JBR32	38	21	96,82	44,45	65	37	M20x70
BBRG63232	6000	2"	2"		JBR32	51	21	96,82	44,45	65	37	M20x70

Oplysninger indsamlet i dette tekniske dokument har en informativ karakter og kan ændres uden forudgående varsel.
Hydra Comp AS accepterer ikke nogen form for ansvar i form af uhensigtsmæssig brug af produkt, undtagen dem, der er relateret til fabriktionsfejl.