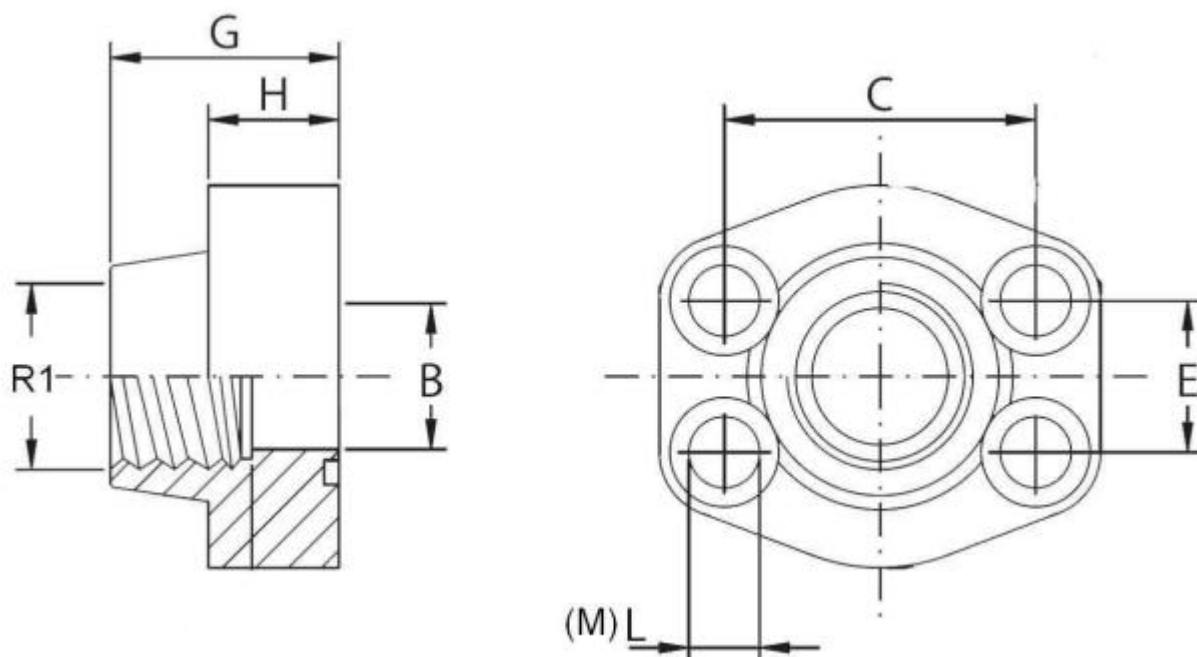


SAE flanger 3000PSI, med o-ringspor og indv. gevind



HC-nr.	Serie	R1 BSP	Str.	O-ring*	Pakn.	ØB	ØL	C	E	G	H	Bolt
BBRG30806	3000	3/8"	1/2"		JBR08	13	9	38,1	17,48	36	16	M8x30
BBRG30808	3000	1/2"	1/2"		JBR08	13	9	38,1	17,48	36	16	M8x30
BBRG31208	3000	1/2"	3/4"		JBR12	13	11	47,63	22,23	36	18	M10x35
BBRG31212	3000	3/4"	3/4"		JBR12	19	11	47,63	22,23	36	18	M10x35
BBRG31612	3000	3/4"	1"		JBR16	19	11	52,37	26,19	35	21	M10x40
BBRG31616	3000	1"	1"		JBR16	25	11	52,37	26,19	38	18	M10x35
BBRG32016	3000	1"	1.1/4"		JBR20	25	11,5	58,72	30,18	42	25	M10x40
BBRG32020	3000	1.1/4"	1.1/4"		JBR20	32	11,5	58,72	30,18	40	21	M10x40
BBRG32420	3000	1.1/4"	1.1/2"		JBR24	32	13,5	69,85	35,71	45	27	M12x45
BBRG32424	3000	1.1/2"	1.1/2"		JBR24	38	13,5	69,85	35,71	45	25	M12x45
BBRG33224	3000	1.1/2"	2"		JBR32	38	13,5	77,77	42,88	45	25	M12x45
BBRG33232	3000	2"	2"		JBR32	51	13,5	77,77	42,88	45	25	M12x45
BBRG34032	3000	2"	2.1/2"	69,44x3,53	n/a	51	13,5	88,9	50,8	50	25	M12x45
BBRG34040	3000	2.1/2"	2.1/2"	69,44x3,53	n/a	63	13,5	88,9	50,8	50	25	M12x45
BBRG34840	3000	2.1/2"	3"	85,32x3,53	n/a	63	17,5	106,38	61,93	50	27	M16x50
BBRG34848	3000	3"	3"	85,32x3,53	n/a	73	17,5	106,38	61,93	50	27	M16x50
BBRG35648	3000	3"	3.1/2"	98,0x3,53	n/a	73	17,5	120,65	69,85	48	27	M16x50
BBRG35656	3000	3.1/2"	3.1/2"	98,0x3,53	n/a	89	17,5	120,65	69,85	48	27	M16x50
BBRG36456	3000	3.1/2"	4"	110,75x3,53	n/a	89	17,5	130,18	77,77	48	27	M16x50
BBRG36464	3000	4"	4"	110,75x3,53	n/a	99	17,5	130,18	77,77	48	27	M16x50

\* O-ring SH90

Oplysninger indsamlet i dette tekniske dokument har en informativ karakter og kan ændres uden forudgående varsel.

Hydra Comp AS accepterer ikke nogen form for ansvar i form af uheldsmæssig brug af produkt, undtagen dem, der er relateret til fabriktionsfejl.