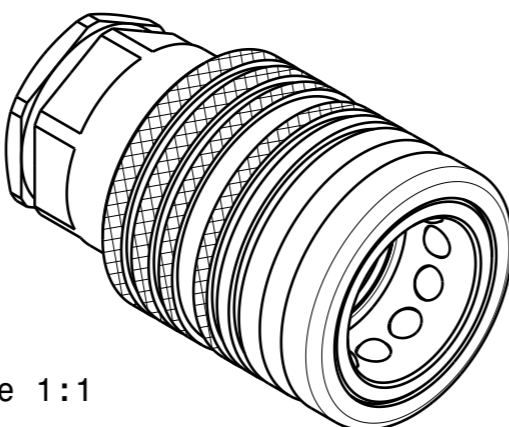
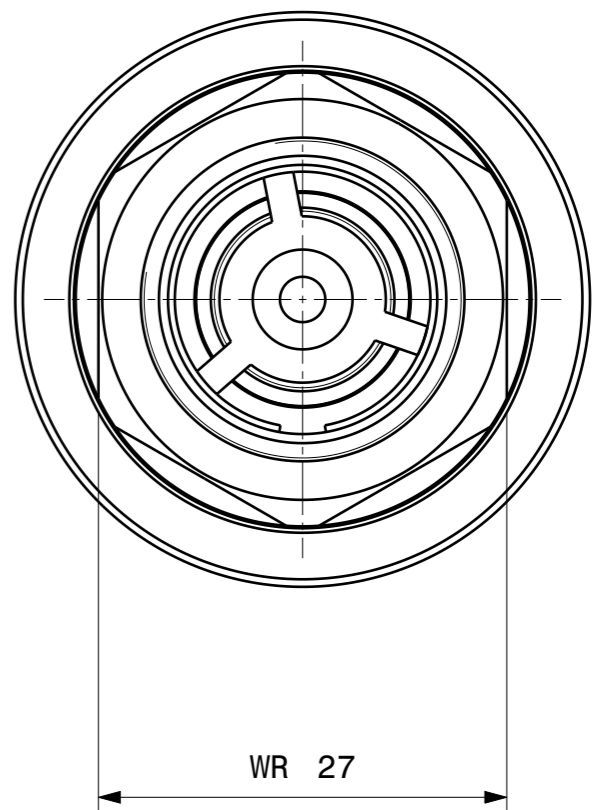
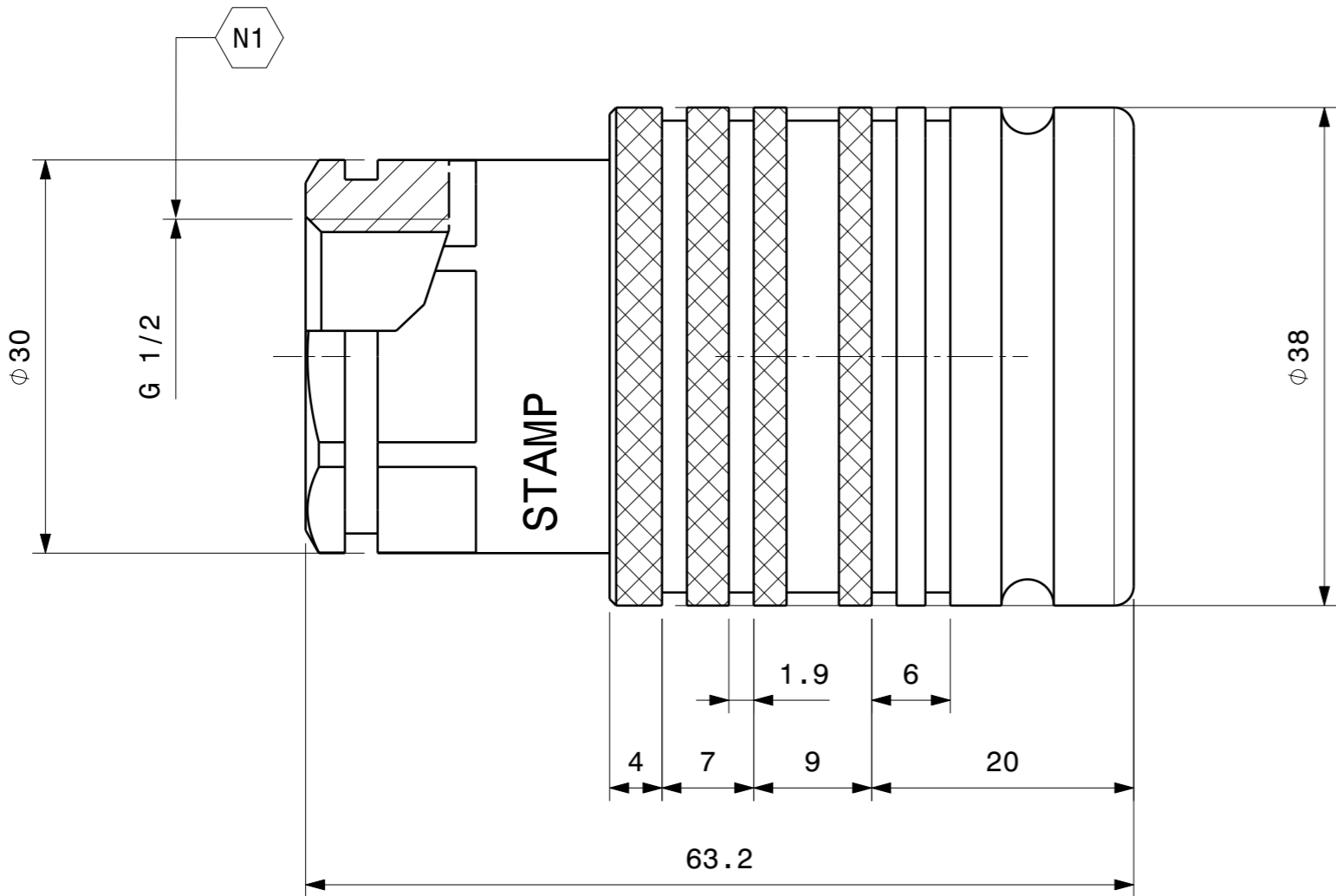


N2

NOTE	
N1	Female Thread BSPP (ISO 1179-1)
N2	Interchange ISO 7241-1 "A"



scale 1:1

APPROVED BY

Company: _____

Signature: _____

Date: _____

CUSTOMER DRAWING					
APPLICATION TESTING AND VERIFICATION IS CUSTOMER'S RESPONSIBILITY					
CAD SYSTEM	Drawn	Checked	Date	Weight	SCALE
CATIA V5	G.Gatti	G.Stucchi	22.03.96	0,271 kg	2:1
COD.ARTICOLO PART NUMBER	800400002				
SCHEDA TECNICA TECH DATA	--				
PRODOTTO PRODUCT	--				
DESCRIZIONE DESCRIPTION	F IRS12VA BSP				



Ver	
Doc	
Was	
New	
Draw	
Checked	
Date	

<small>Proprietà della Stucchi S.p.A. - Senza autorizzazione scritta della stessa, il presente disegno non potrà essere utilizzato per la costruzione dell'oggetto rappresentato, né venire comunicato a terzi o riprodotto. La società proprietaria tutela i propri diritti a rigore di legge.</small>		Sheet	N° DISEGNO / DRAW NUM.	VER
<small>All proprietary rights reserved by Stucchi S.p.A. - This drawing shall not be reproduced or in any way utilized for the manufacture of the component or unit herein illustrated, and must not be released to other parties without written consent. Any infringement will be legally pursued.</small>		1/1	CD800400002	03
<small>Drawing sheet format ISO 5457 - A3</small>				