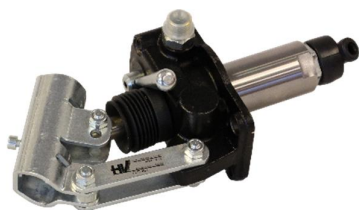
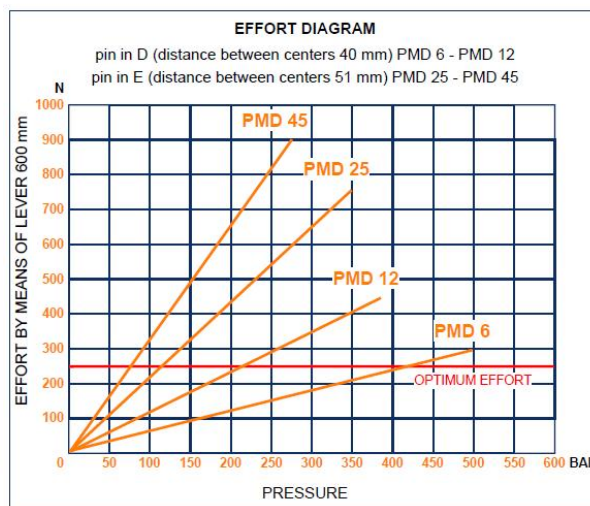
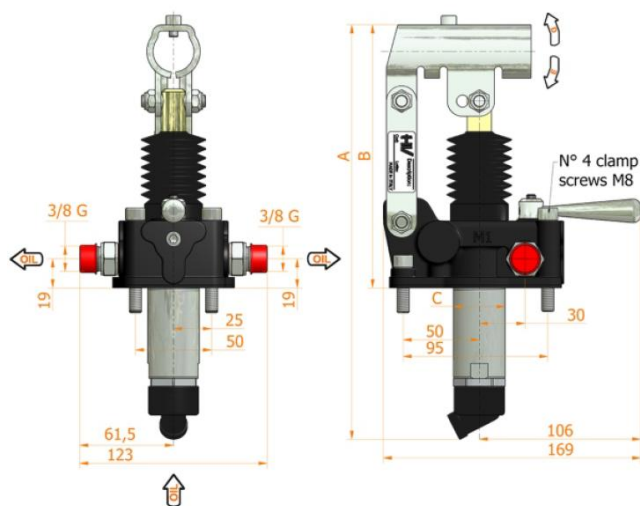


Hydra-Comp

For dobbeltvirkende cylinder
Håndpumpe DV for tankmontering med 4/3 retningsventil



hydraulic diagram



Displ Cm ³	A mm	B mm	C mm	D °	E °	Vægt Kg	Reelt Displ. Cm ³	Tryk - bar Arb./Max	Varenummer HC nummer
--------------------------	---------	---------	---------	--------	--------	------------	---------------------------------	------------------------	-------------------------

OBS. PUMPEN GIVER OLIE BEGGE VEJE

6	253	166	34	26	31	3,400	6,970	420/500	60540045HV
12	253	166	34	26	31	3,400	12,095	220/380	60550045HV
25	273	172	34	30	30	3,450	25,280	120/350	60560045HV
45	283	172	40	45	33	3,500	44,532	80/280	60570045HV

Specs: Støbt pumpehus, Niploy® behandlet stempelstang, Ø27 håndtagsforbindelse, zinkbehandlet overflade på eksterne dele, tank kit, standard farve: Sort,

HUSK PUMPESTANG/HÅNDTAG 68000009HV

www.hydra-comp.com