



VALVOLE DI BILANCIAMENTO E
CONTROLLO MOVIMENTO A SEMPLICE
EFFETTO CON FUNZIONE RIGENERATIVA
SINGLE COUNTERBALANCE VALVES
WITH REGENERATIVE FUNCTION

Con il fine di migliorare costantemente la qualità dei nostri prodotti, ci riserviamo il diritto di modificarne in qualsiasi momento le caratteristiche senza preavviso.
È responsabilità della rispettabile clientela la costante verifica dei dati contenuti nei cataloghi.
Questo catalogo annulla e sostituisce i precedenti.

In order to constantly improve our products quality, we take the right to make changes to the catalogues at any time without notice.
Customers have the responsibility to continuously check all the information in the catalogues.
This catalogue cancels and replaces the previous ones.

FLUIDO IDRAULICO

Il fluido idraulico deve avere caratteristiche fisiche, lubrificanti e chimiche tali da renderlo idoneo all'impiego in impianti oleodinamici, come ad esempio olio idraulico a base minerale HL DIN 51524 Parte 1 e HLP DIN 51524 Parte 2.

Il grado di viscosità ISO 3448 viene indicato con lettere ISO VG seguite da un numero che rappresenta la viscosità cinematica MEDIA a 40°C in mm²/s o centiStokes cSt.

HYDRAULIC FLUID

Hydraulic fluid must have physical, lubricating and chemical properties suitable for use in hydraulic systems such as, for example, mineral based oil HL DIN 51524 Part 1 and HLP DIN 51524 Part 2.

ISO 3448 viscosity class is expressed by ISO VG followed by one number representing the average kinematic viscosity at 40°C in mm²/s or centiStokes cSt.

GRADI DI VISCOSITÀ VISCOSITY CLASS	VISCOSITÀ CINEMATICA KINEMATIC VISCOSITY		
	max a 0°C max at 0°C	media a 40°C medium at 40°C	min a 100°C min at 100°C
ISO VG 10	90	10	2,4
ISO VG 22	300	22	4,1
ISO VG 32	420	32	5,0
ISO VG 46	780	46	6,1
ISO VG 68	1400	68	7,8
ISO VG 100	2560	100	9,9

FILTRAZIONE

Premessa: una delle più frequenti cause di avarie negli impianti oleodinamici è l'eccessiva contaminazione dell'olio. Le particelle di impurità, soprattutto quelle dure e abrasive, usurano le superfici dei componenti oleodinamici e danneggiano le sedi di tenuta, provocando trafileamenti interni e malfunzionamenti. Per il corretto funzionamento delle valvole LuEn il livello di contaminazione massimo dell'olio non deve generalmente eccedere i limiti delle classi 19/15 ISO-4406, ovvero 10+11 NAS-1638, salvo eventuali prescrizioni più restrittive che troverete indicate nelle schede tecniche delle valvole interessate.

Rapporto di filtrazione (3x): è un dato che caratterizza ciascun tipo di filtro e rappresenta il rapporto tra il numero di particelle presenti prima e dopo il filtro aventi un diametro maggiore di X micron.

Filtrazione assoluta (ISO 4572): è il diametro X delle particelle più grosse alle quali corrisponde $3x \geq 75$.

Classe di contaminazione secondo ISO 4406: viene espressa mediante 2 numeri che indicano rispettivamente la quantità di particelle con diametro superiore a 5 micron e 15 micron presenti in 1 mi di olio.

Classe di contaminazione secondo NAS 1638: viene espressa mediante un numero che indica la quantità di particelle di diverse dimensioni presenti in 100 mi di olio.

CONTAMINATION, FILTRATION

General information: very often the cause of malfunctions in hydraulic systems and components is found to be excessive fluid contamination.

In particular the hard and abrasive particles in the fluid wear the hydraulic components and prevent the poppets from re-seating, with consequent internal leakage and system inefficiency. For the correct operation of LuEn valves it is necessary to ensure that the oil contamination level does not exceed the limits given in class 19/15 ISO-4406, or 10+11 NAS-1638, unless otherwise specified in the relevant technical sheet.

Filtration ratio (3x): it's the ratio between the number of particles before and after the filter with diameter larger than X micron.

Absolute filtration rating (ISO 4572): it's the diameter X of the largest particles with $13x \geq 75$.

Contamination class ISO 4406: it's expressed by two scale numbers representing the number of particles larger than 5 micron and larger than 15 micron contained in 1 mi of fluid.

Contamination class NAS 1638: it's expressed by one scale number representing the number of particles of different size ranges contained in 100 mi of fluid.

CARTUCCE

Di tipo avvitabile, possono venire inserite nell'apposita cavità ricavata direttamente nell'attuatore (cilindro, motore, pompa, ...) o in blocco integrato. Sono realizzate in Acciaio AV-PB (9SMnPb28 o 32) oppure Ng2Pb (16NiCr4) per i particolari interni di tenuta meccanica. Tutti i particolari interni vengono temprati e sottoposti a rettifica o lappatura in modo da assicurare la massima affidabilità di resistenza. L'involucro esterno viene protetto mediante trattamenti di zincatura bianca o brunitura (nera)

INSTALLAZIONE DELLE CARTUCCE

Si raccomanda di seguire scrupolosamente la seguente procedura:

- assicurarsi che la cartuccia non sia sporca o in cattive condizioni.
- assicurarsi che gli O-ring e gli anelli antiestrusione siano integri e correttamente montati.
- l'O-ring deve essere montato verso la bocca a pressione più alta se vi è un solo anello antiestrusione, oppure tra due anelli antiestrusione se entrambe le bocche possono ricevere olio ad alta pressione.
- immergere la cartuccia in olio pulito.
- avvitare la cartuccia A MANO finché si incontra l'O-Ring, quindi serrare con chiave dinamometrica alla coppia di serraggio riportata sulle pagine di catalogo relative alla cartuccia.

TARATURE

Le valvole LuEn sono tarate dalla Casa Costruttrice al valore di pressione standard indicato nel corrispondente foglio catalogo. Qualora sia necessario modificare il valore di taratura standard, assicurarsi di non uscire dal campo di taratura corrispondente alla molla indicata sulla scheda tecnica relativa.

CARTRIDGES

Screw type, they can be fitted directly into the cavity in the actuator (cylinder, motor, pump, etc.) or in the integrated block. The valves are made of steel AV-PB (9SMhPb28 or 32) or of Ng2Pb (16NiCr4) for the internal mechanical blocks. All the internal parts are hardened and ground or lapped to ensure the maximum reliability and resistance. The external face is either zinc-plated (white) or burnished (black).

CARTRIDGE INSTALLATION

It's recommended to strictly follow these steps:

- inspect the cartridge to ensure that it is in good condition and no external contaminant is present.
- check that O-rings and back-up rings are intact and correctly positioned.
- The O-ring should be towards the higher pressure port, if only one back-up ring is present, or between double back-up rings if both ports receive high pressure.
- dip the cartridge in clean oil.
- screw the cartridge in BY HAND until the O-ring is met, then tighten with a wrench to the torque specified in the cartridge catalogue page.

PRESSURE SETTING

LuEn valves are supplied pre-set at the standard pressure setting shown by the relevant catalogue sheet. Whenever the application requires a re-adjustment, please ensure that the limits of the given pressure range are never exceeded.

COLLETTORI

VALVOLE CON COLLETTORI IN ALLUMINIO (STANDARD)

Sono realizzati con alluminio estruso ad alta resistenza, appositamente studiato per applicazioni oleoidrauliche ad elevate pressioni di esercizio. A richiesta può essere sottoposto a trattamento di anodizzazione indurente (durezza 120-130HRw per una profondità di 2-3 micron) color grigio, consentendo tenute meccaniche ad alta precisione ed miglior resistenza nei filetti dei condotti di collegamento e dei vari tappi di chiusura e regolazione.

Nota: salvo diversa precisazione le valvole LuEn sono realizzate con collettori in alluminio. Sono idonee per impieghi ove la pressione massima indicata per ciascun tipo di valvola viene raggiunta solo occasionalmente o per impieghi a pressione ridotta continuativa. Per impieghi gravosi o nei casi ove la pressione massima ammissibile venga raggiunta frequentemente LuEn sviluppa una vasta gamma di valvole con collettori in acciaio.

VALVOLE CON COLLETTORE IN ACCIAIO

Il collettore viene realizzato in Acciaio AV-PB (9SMnPb28 o 32) e viene protetto mediante brunitura (nera) o zincatura bianca.

TIPI DI CAVITÀ

- CE...N Cavità normalizzata per cartucce
- CE...L Cavità per cartucce di disegno specifico LuEn
- CE...LN Cavità compatibile con altri costruttori
- CI...LN Cavità per valvole non a cartuccia. I particolari interni vengono assemblati direttamente sul blocco (in acciaio o alluminio). Tale soluzione consente una maggior compattezza e minori perdite di carico. Vengono utilizzati pattini in teflon per proteggere gli OR dall'usura ed ottenere sempre il massimo delle prestazioni.

Sono disponibili i disegni tecnici relativi alle cavità di tipo CE. Non vengono invece forniti disegni di cavità interne del tipo CI in quanto l'operazione di assemblaggio di valvole direttamente su collettore può essere effettuata unicamente nello stabilimento LuEn da personale specializzato, sotto rigorosi controlli dimensionali.

BODIES

VALVES WITH AN ALUMINIUM BODY (STANDARD)

The bodies are made of high resistance extruded aluminium, designed for high pressure hydraulic applications. For a higher hardness degree, they can be gray anodized upon request (hardness 120-130 HRw, 2-3 micron deep). This allows high precision mechanical blocks and a better resistance of the connecting threads and of the plugs and of the adjustment plugs.

Note: if not otherwise specified, Luen valves have aluminium bodies. These bodies can be used in applications where the maximum pressure (set for each single valve type) is reached only occasionally or for applications with a continuous moderate pressure. Luen has developed a wide range of steel bodies designed for heavy duties or for the applications in which the maximum pressure allowed is frequently reached.

STEEL BODIES

The bodies are made of Steel AV-PB (9SMnPb28 or 32) and burnished (black) or zinc-plated (white).

CAVITIES

- CE...N Normalized cavity for cartridges
- CE...L LuEn proprietary cartridge cavity
- CE...LN Cavity compatible other manufacturers
- CI...LN Non cartridge valve cavity. The single parts are assembled directly on the body (in aluminium or steel). This allows a good compact design and low pressure drops. Special Teflon rings are used to protect the OR from wearing to always allow best performances.

CE cavity drawings are at the customer's disposal. CI cavities are not published because the valves assembly directly on the bodies can be performed only at LuEn factory by specialized personnel and under strict dimensional controls.

ATTACCHI

Gli attacchi filettati sono normalmente del tipo GAS cilindrico (BSPP) nelle dimensioni da 1/4" a 1 1/4". Altri tipi di attacchi filettati sono disponibili a richiesta. A disposizione una vasta gamma standard, METRICO - NPT - SAE-6000 - CETOP e flangiature specifiche per i modelli più diffusi dei motori idraulici.

GUARNIZIONI E ANELLI DI TENUTA

O-RING

Gli O-Ring vengono utilizzati per realizzare tenute statiche (quando non sussistono movimenti reciproci tra le parti) e dinamiche (quando ci si trova in presenza di movimento relativo delle parti).

La scelta della dimensione ottimale dell'O-Ring è fondamentale per realizzare la tenuta.

Si raccomanda, in caso di necessità di sostituzione, di utilizzare gli stessi O-Ring specificati nella documentazione LuEn s.r.l..

Gli O-Ring vengono forniti standard con mescola NBR (nitrile-butadiene) (durezza 70 Shore A) secondo DIN ISO 1229 e, sono idonei per temperature da -20°C a +100°C. Per temperature più alte, a richiesta, si raccomandano mescole diverse (es. Viton).

ANELLI BACK-UP

Ove risulta possibile l'espulsione degli O-Ring dalle loro sedi a causa della pressione vengono utilizzati: anelli anti-estrusione Parbak (durezza 90 Shore A), anelli di scorrimento in teflon (PTFE).

Nel caso sia presente un solo anello antiestrusione, va sempre montato sul lato non in pressione della tenuta rispetto all'O-Ring.

CONSERVAZIONE A MAGAZZINO DELLE VALVOLE NUOVE

Le valvole vanno conservate protette nel loro involucro termoretraibile, lontane dall'irraggiamento solare o da sorgenti di calore e di ozono (che producono un invecchiamento precoce delle guarnizioni), in un ambiente con temperature tra -20°C e +50°C. Evitare la vicinanza con motori elettrici in funzione.

PORTS

The threaded ports are usually GAS type, cylindrical (BSPP), size from 1/4 " to 1 1/4 ". Different port sizes available upon request. A wide range of standard ports available – METRIC – NPT – SAE-6000 – CETOP, as well as specific flanges for the most common hydraulic motors.

SEALS AND SEALING RINGS

O-RINGS

The sealing is achieved by means of O-Rings both for the static (when the parts don't move) and for the dynamic (when there's movement between the parts) sealing. The right dimension of the O-Ring is fundamental for the sealing. In case the O-Ring has to be replaced, it is highly recommended to use exactly the models specified in the LUEN s.r.l. documentation.

The O-Rings supplied are standard, made of a NBR compound, hardness 70 - Shore A, according to DIN ISO 1229. They are suitable for a temperature range between -20° and +100° C. In case higher temperatures are reached, it is recommended to use different compounds (e.g. Viton). These compounds are available upon request.

BACK-UP RINGS

In case the O-Ring is subject to expulsion from its seat due to high pressure, Parbak rings (hardness 90 Shore A) and Teflon (PTFE) rings are used.

When a single Parbak ring is used, it should always be mounted on the side which is not under pressure with respect to the O-Ring.

STOCKING OF NEW VALVES

Encapsulated by their protective thermoplastic film, the valves should not be exposed to direct sunlight or to sources of heat or ozone (which might cause the deterioration of the seals), at an ambient temperature ranging from -20° to +50° C. The valves should be stored away from any electric motors in operation.

VALVOLE DI BILANCIAMENTO E CONTROLLO MOVIMENTO A SEMPLICE EFFETTO CON FUNZIONE RIGENERATIVA SINGLE COUNTERBALANCE VALVES WITH REGENERATIVE FUNCTION	PORTATA MAX MAX FLOW-RATE	PAGINA PAGE
WR-SE-38-L-... Valvola bilanciamento, blocco e controllo movimento a semplice effetto con funzione rigenerativa Single counterbalance valve with regenerative function	30 l/min 7.9 GPM	1 (1.10.01.01)
WR-SE-12-L-... Valvola bilanciamento, blocco e controllo movimento a semplice effetto con funzione rigenerativa Single counterbalance valve with regenerative function	40 l/min 10.5 GPM	3 (1.10.01.03)
VR-CRR-C-12-... Valvola bilanciamento, blocco e controllo movimento a semplice effetto con funzione rigenerativa Single counterbalance valve with regenerative function	40 l/min 10.5 GPM	5 (1.10.01.05)
A-VRSP01-CC-34-L-... Valvola bilanciamento, blocco e controllo movimento a semplice effetto con funzione rigenerativa Single counterbalance valve with regenerative function	160 l/min 42 GPM	7 (1.10.01.07)
GI-DDEVM-RSP01-CC-34-L-... Valvola bilanciamento, blocco e controllo movimento a semplice effetto con funzione rigenerativa Single counterbalance valve with regenerative function and closed centre spool with relief valve	160 l/min 42 GPM	9 (1.10.01.09)
WR-DE-38-L-... Valvola bilanciamento, blocco e controllo movimento a doppio effetto con funzione rigenerativa Double counterbalance valve with regenerative function	30 l/min 7.9 GPM	11 (1.10.02.01)
WR-DE-38-OIL Valvola bilanciamento, blocco e controllo movimento a doppio effetto con funzione rigenerativa Double counterbalance valve with regenerative function	30 l/min 7.9 GPM	13 (1.10.02.03)
WR-DE-38-OIL2-... Valvola bilanciamento, blocco e controllo movimento a doppio effetto con funzione rigenerativa Double counterbalance valve with regenerative function	30 l/min 7.9 GPM	15 (1.10.02.05)
WR-CC1-DE-12-L-... Valvola bilanciamento, blocco e controllo movimento a doppio effetto con funzione rigenerativa Double counterbalance valve with regenerative function	40 l/min 10.5 GPM	17 (1.10.02.07)
WR-FB-12-14M-RΔ Valvola bilanciamento, blocco e controllo movimento a semplice effetto con funzione rigenerativa Single counterbalance valve with regenerative function	40 l/min 10.5 GPM	19 (1.10.03.01)
WR-FB-12-14-R-... Valvola bilanciamento, blocco e controllo movimento a semplice effetto con funzione rigenerativa Single counterbalance valve with regenerative function	40 l/min 10.5 GPM	21 (1.10.04.01)
WR100-FB-12-14-R15-... Valvola bilanciamento, blocco e controllo movimento a doppio effetto con funzione rigenerativa Double counterbalance valve with regenerative function	160 l/min 42 GPM	23 (1.10.04.03)
WR-CC1-DE-38-FC1-... Valvola bilanciamento, blocco e controllo movimento a doppio effetto con funzione rigenerativa Double counterbalance valve with regenerative function	30 l/min 7.9 GPM	25 (1.10.04.05)
WR-DE-38-OIL-FC2-... Valvola bilanciamento, blocco e controllo movimento a doppio effetto con funzione rigenerativa Double counterbalance valve with regenerative function	30 l/min 7.9 GPM	27 (1.10.04.07)

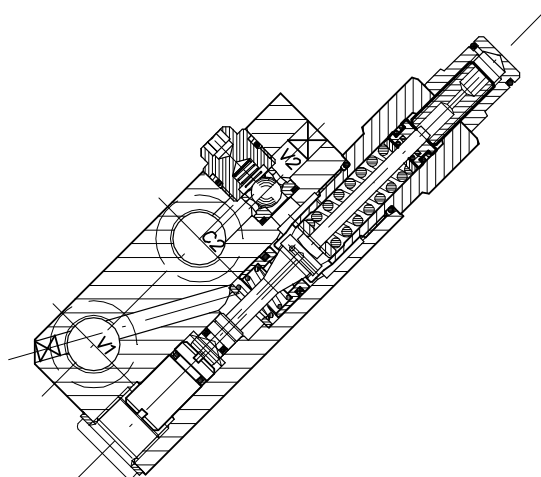
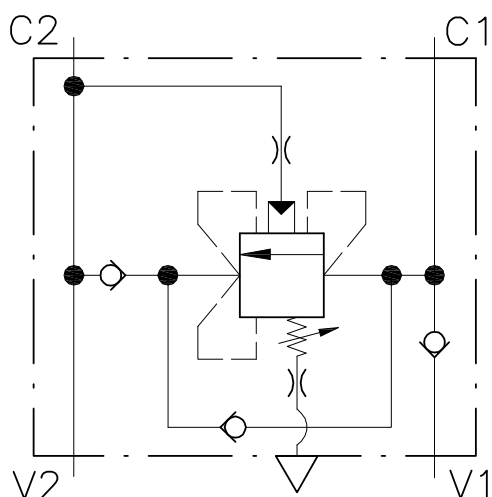
A series of 25 horizontal light blue lines for taking notes, arranged in a vertical column on the page.

VR-DE-38-S Valvola rigenerativa Regenerative valve	40 l/min 10.5 GPM	29 (1.10.05.01)
VR-CRR-CTP3-... Valvola bilanciamento a semplice effetto con funzione rigenerativa e montaggio CETOP Single counterbalance valve with regenerative function and sandwich CETOP version	30 l/min 7.9 GPM	31 (1.11.01.01)
VR-CRR-CTP5-12-34-... Piastra di base CETOP con funzione rigenerativa e valvola di massima Base plate iso 5 valve with regenerative function and relief cartridge	40 l/min 10.5 GPM	33 (1.11.01.03)
VR-CRR-CTP5-12-34-34-... Piastra di base CETOP con funzione rigenerativa e valvola di massima Base plate iso 5 valve with regenerativ function and relief cartridge	40 l/min 10.5 GPM	35 (1.11.01.05)
VR-CRR-CTP3-12-34-38-... Piastra di base CETOP con funzione rigenerativa e valvola di massima Base plate iso 3 valve with regenerativ function and relief cartridge	40 l/min 10.5 GPM	37 (1.11.01.07)

WR-SE-38-L-...

VALVOLA BILANCIAMENTO, BLOCCO E CONTROLLO MOVIMENTO A SEMPLICE EFFETTO CON FUNZIONE RIGENERATIVA

SINGLE COUNTERBALANCE VALVE WITH REGENERATIVE FUNCTION



CARATTERISTICHE

Luca nominale	DN 8
Portata max in V1.V2	40 l/min - 10.5 GPM
Pressione di lavoro max.	350 bar - 5075 PSI
Pressione max. di taratura	350 bar - 5075 PSI
Temperatura ambiente	-30°C + 50°C
Temperatura olio	-30°C + 80°C
Filtraggio consigliato	30 micron
Peso	

PERFORMANCE

Rated size
Max flow in V1.V2 port
Max working pressure
Max setting pressure
Room temperature
Oil temperature
Recommended filtration
Weight

NOTE:

La taratura deve essere **1.3** volte maggiore della pressione indotta dal carico.

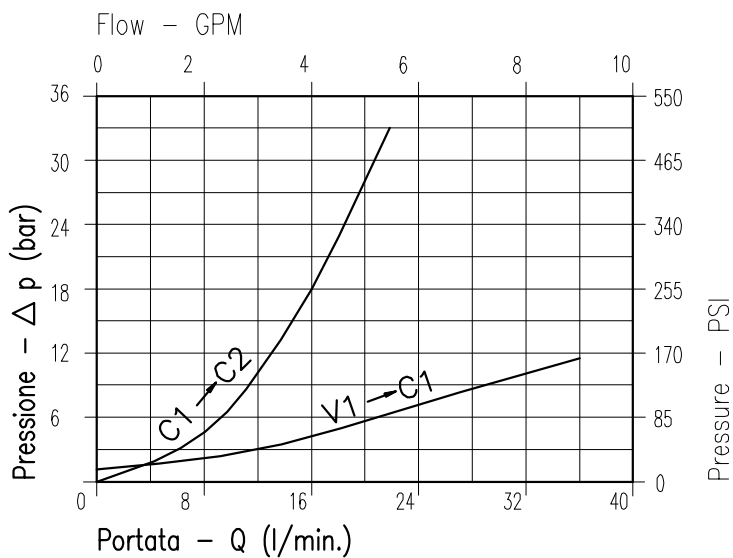
Valve should be set at **1.3** times load induced pressure.

ESEMPIO/EXAMPLE:

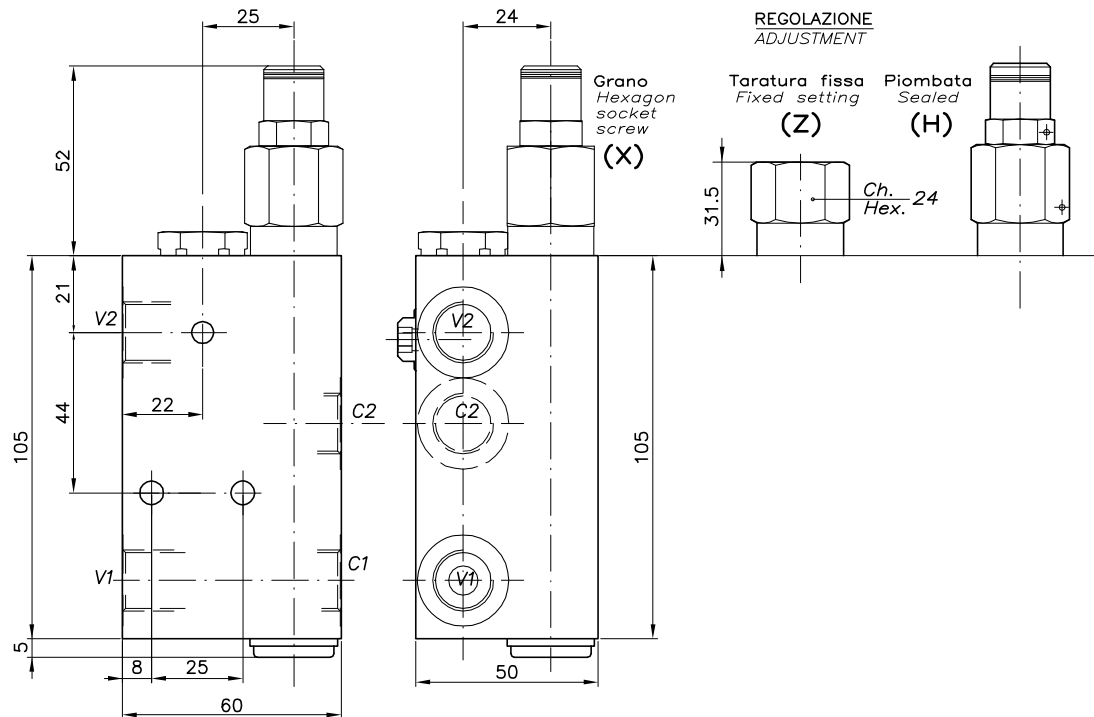
Pressione di lavoro max:

Max working pressure:

350 bar / 1.3 = 270 bar



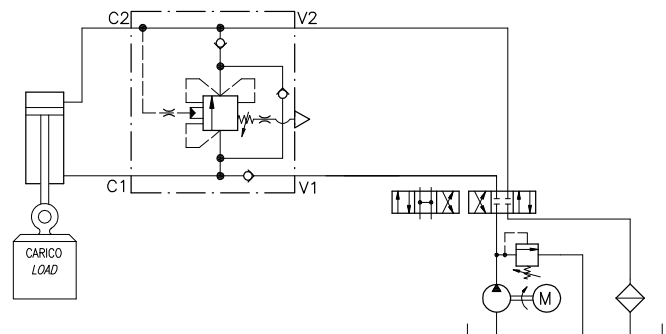
Viscosità olio 46 cSt a 50°C
Oil viscosity 46 cSt at 50°C



ESEMPIO TIPICO DI CIRCUITO TYPICAL CIRCUIT EXAMPLE

DIMENSIONI DIMENSIONS

Campo taratura Setting range	Attacchi filettati Threaded connections Bocche - Ports ISO 1179-1 (BSPP) V2-C2 / V1-C1
154	G3/8



CODICE DI ORDINAZIONE HOW TO ORDER

006 154 0 X 0

Campo taratura / Setting range

154

Campo taratura 60÷350 bar (molla colore giallo)
Setting range 60÷350 bar (yellow spring)

Taratura standard (Q=5 l/1')
Std. bar setting (Q=5 l/1')
350 bar

Incr. press. - bar giro/vite
Pressure rise - bar/turn of scw
(138)

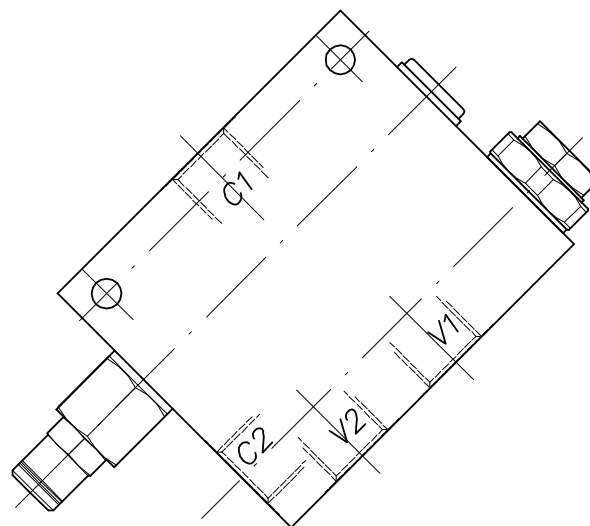
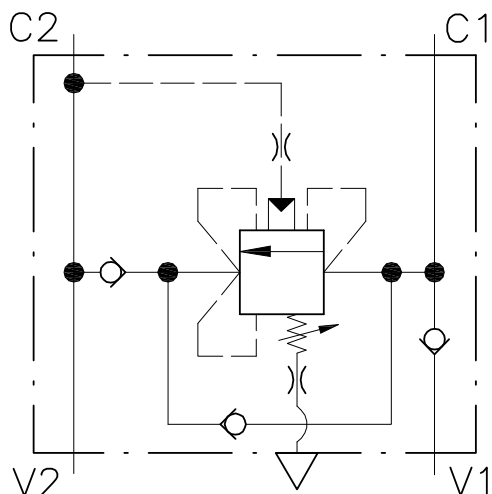
Regolazione
Adjustment

X	Grano - Dowel
Z	Taratura fissa - Fixed setting
H	Piombata - Sealed

WR-SE-12-L-...

VALVOLA BILANCIAMENTO, BLOCCO E CONTROLLO MOVIMENTO A SEMPLICE EFFETTO CON FUNZIONE RIGENERATIVA

SINGLE COUNTERBALANCE VALVE WITH REGENERATIVE FUNCTION



CARATTERISTICHE

Luce nominale
 Portata max in V1.V2
 Pressione di lavoro max.
 Pressione max. di taratura
 Temperatura ambiente
 Temperatura olio
 Filtraggio consigliato
 Peso

DN 8

40 l/min - 10.5 GPM

350 bar - 5075 PSI

350 bar - 5075 PSI

-30°C + 50°C

-30°C + 80°C

30 micron

PERFORMANCE

Rated size
 Max flow in V1.V2 port
 Max working pressure
 Max setting pressure
 Room temperature
 Oil temperature
 Recommended filtration
 Weight

NOTE:

La taratura deve essere **1.3** volte maggiore della pressione indotta dal carico.

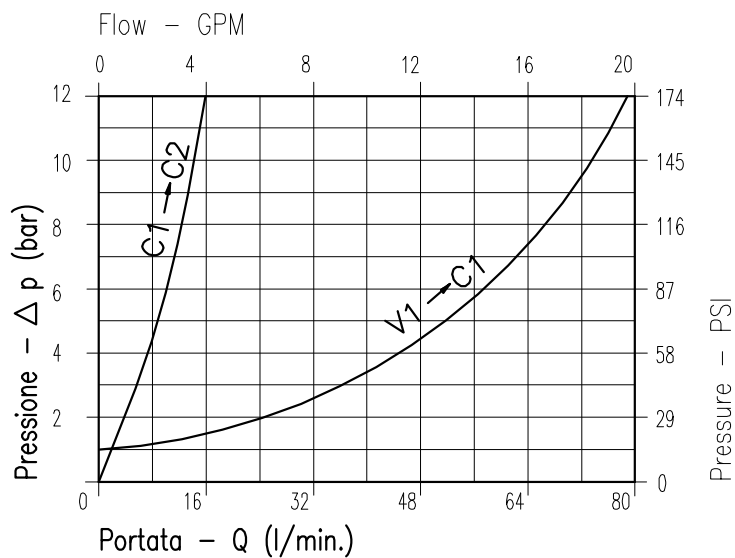
Valve should be set at **1.3** times load induced pressure.

ESEMPIO/EXAMPLE:

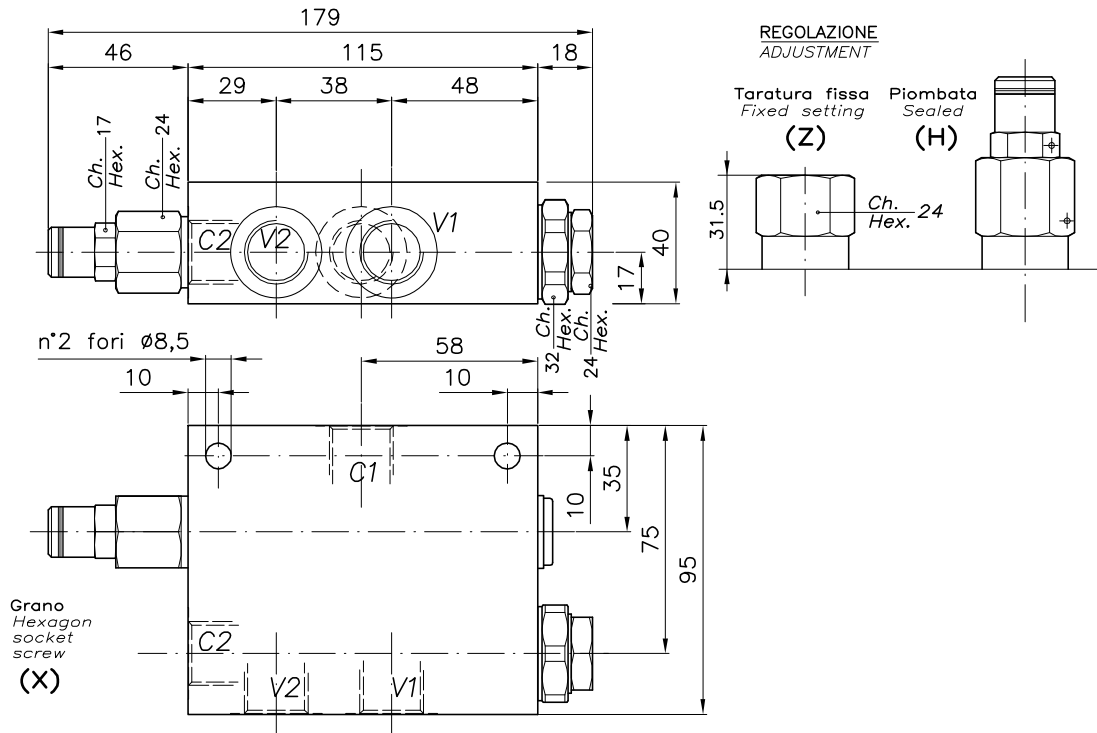
Pressione di lavoro max:

Max working pressure:

350 bar / 1.3 = 270 bar



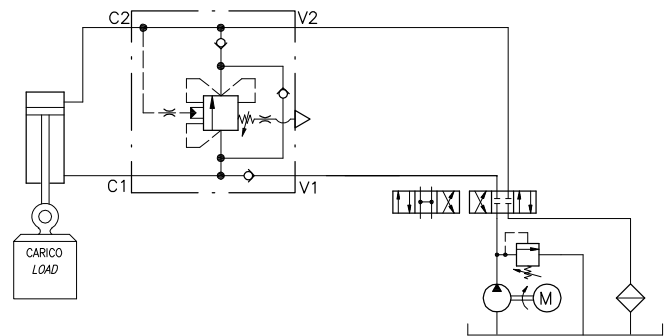
Viscosità olio 46 cSt a 50°C
 Oil viscosity 46 cSt at 50°C



ESEMPIO TIPICO DI CIRCUITO TYPICAL CIRCUIT EXAMPLE

DIMENSIONI DIMENSIONS

Campo taratura Setting range	Attacchi filettati Threaded connections Bocche - Ports ISO 1179-1 (BSPP) V2-C2 / V1-C1
155	G1/2



CODICE DI ORDINAZIONE HOW TO ORDER

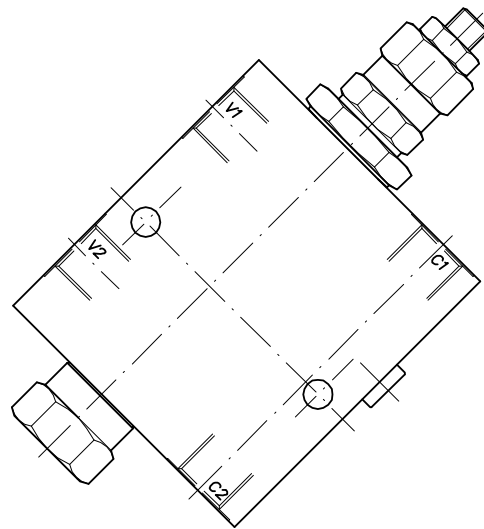
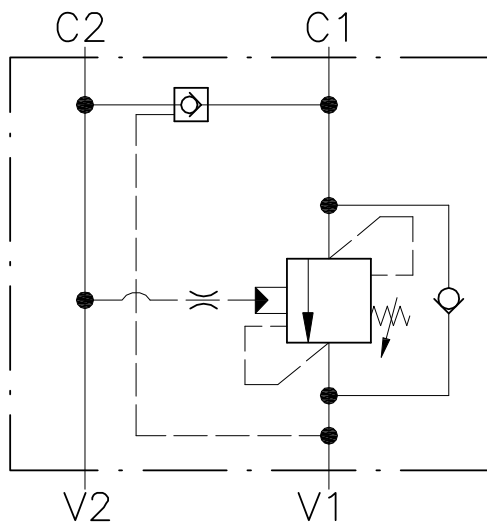
006 155 K X 0

Campo taratura / Setting range		Rapporto di pilotaggio Pilot ratios		Regolazione Adjustment	
155		K 15 : 1		X Grano - Dowel	
Campo taratura 60÷350 bar (molla colore rosso) Setting range 60÷350 bar (red spring)		F 9 : 1		Z Taratura fissa - Fixed setting	
Taratura standard (Q=5 l/1') Std. bar setting (Q=5 l/1') 350 bar	Incr. press. - bar giro/vite Pressure rise - bar/turn of scw (142)			H Piombata - Sealed	

VR-CRR-C-12-...

VALVOLA BILANCIAMENTO, BLOCCO E CONTROLLO MOVIMENTO A SEMPLICE EFFETTO CON FUNZIONE RIGENERATIVA

SINGLE COUNTERBALANCE VALVE WITH REGENERATIVE FUNCTION



CARATTERISTICHE

Luca nominale	DN 8
Portata max in V1.V2	40 l/min - 10.5 GPM
Pressione di lavoro max.	350 bar - 5075 PSI
Pressione max. di taratura	350 bar - 5075 PSI
Temperatura ambiente	-30°C + 50°C
Temperatura olio	-30°C + 80°C
Filtraggio consigliato	30 micron
Peso	

PERFORMANCE

Rated size
Max flow in V1.V2 port
Max working pressure
Max setting pressure
Room temperature
Oil temperature
Recommended filtration
Weight

NOTE:

La taratura deve essere **1.3** volte maggiore della pressione indotta dal carico.

Valve should be set at **1.3** times load induced pressure.

ESEMPIO/EXAMPLE:

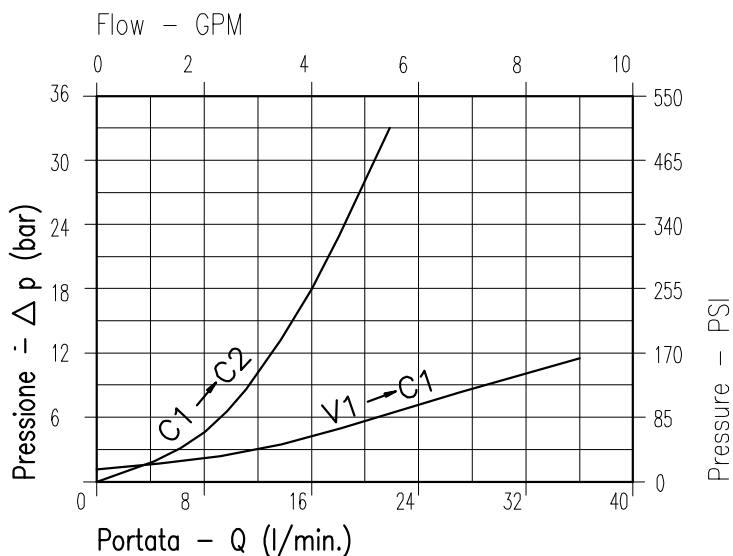
Pressione di lavoro max:

Max working pressure:

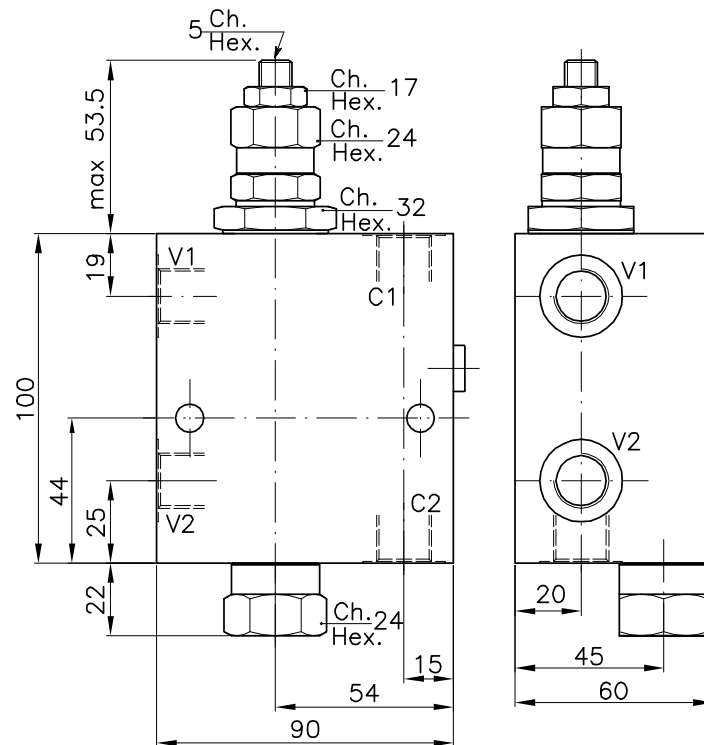
350 bar / 1.3 = 270 bar

Valvola utilizzata per lo sfilamento rapido dello stelo. Applicazioni tipiche in piccole presse o compattatori. La pressione di esclusione dell'effetto rigenerativo è regolabile in un campo di pressione per mezzo di una valvola overcenter.

This valve is used for fast extension of cylinder rod: typical application in small presses and trash compactors. Cut out pressure of the regenerative function can be adjusted within a pressure range by an overcenter valve.



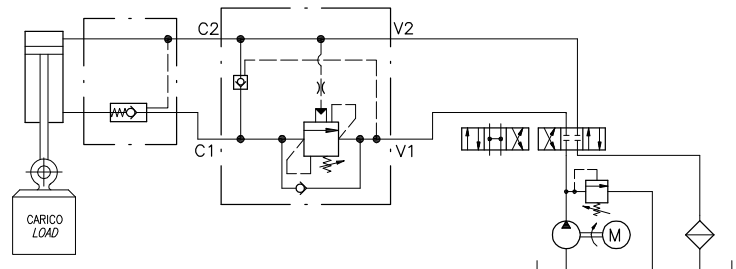
Viscosità olio 46 cSt a 50°C
Oil viscosity 46 cSt at 50°C



ESEMPIO TIPICO DI CIRCUITO TYPICAL CIRCUIT EXAMPLE

DIMENSIONI DIMENSIONS

Campo taratura Setting range	Attacchi filettati Threaded connections Bocche - Ports ISO 1179-1 (BSPP) V2/C2-V2/C2
159	G1/2



CODICE DI ORDINAZIONE HOW TO ORDER

006 159 0 X 0

Campo taratura / Setting range	
159	
Campo taratura 60÷350 bar (molla colore giallo) Setting range 60÷350 bar (yellow spring)	
Taratura standard (Q=5 l/1') Std. bar setting (Q=5 l/1') 350 bar	Incr. press. - bar giro/vite Pressure rise - bar/turn of screw (138)

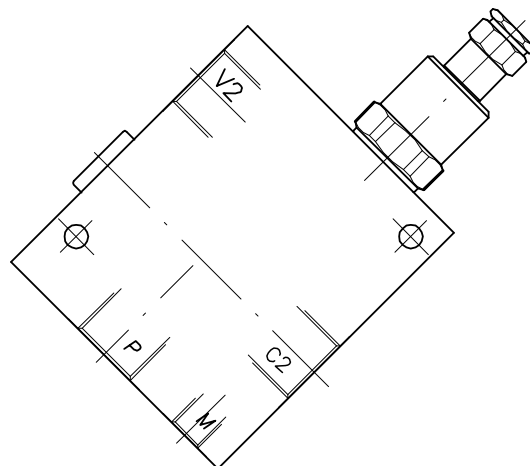
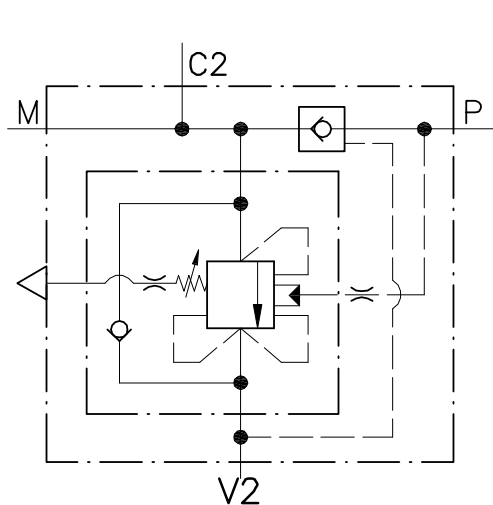
Rapporto di pilotaggio Pilot ratios	
O	4.25 : 1
B	3.2 : 1
C	1 : 2,1
D	8 : 1

Regolazione Adjustment	
X	Grano - Dowel

A-VRSP01-CC-34-L-....

VALVOLA BILANCIAMENTO, BLOCCO E CONTROLLO MOVIMENTO A SEMPLICE EFFETTO CON FUNZIONE RIGENERATIVA

SINGLE COUNTERBALANCE VALVE WITH REGENERATIVE FUNCTION



CARATTERISTICHE

Luca nominale
 Portata max in V2
 Pressione di lavoro max.
 Pressione max. di taratura
 Temperatura ambiente
 Temperatura olio
 Filtraggio consigliato
 Peso

DN 12
160 l/min - 42 GPM
350 bar - 5075 PSI
350 bar - 5075 PSI
-30°C + 50°C
-30°C + 80°C
30 micron

PERFORMANCE

Rated size
 Max flow in V2 port
 Max working pressure
 Max setting pressure
 Room temperature
 Oil temperature
 Recommended filtration
 Weight

NOTE:

La taratura deve essere **1.3** volte maggiore della pressione indotta dal carico.

Valve should be set at **1.3** times load induced pressure.

ESEMPIO/EXAMPLE:

Pressione di lavoro max:

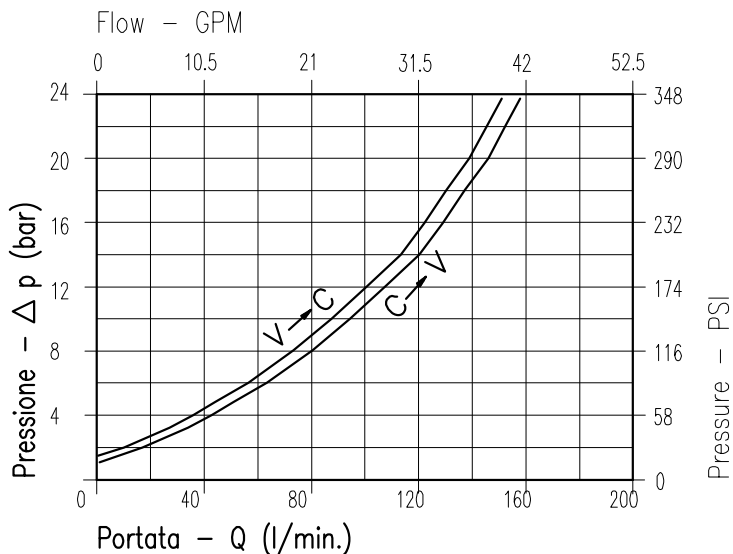
Max working pressure:

350 bar / 1.3 = 270 bar

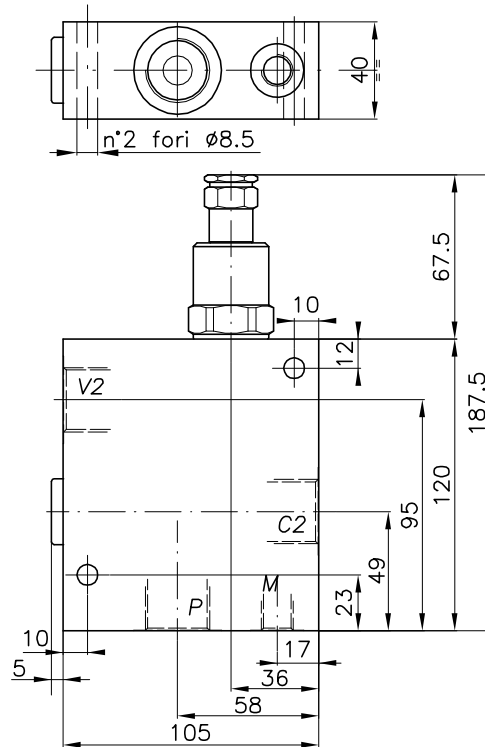
Valvola utilizzata per lo sfilamento rapido dello stelo. Applicazioni tipiche in piccole presse o compattatori. La pressione di esclusione dell'effetto rigenerativo è regolabile in un campo di pressione per mezzo di una valvola overcenter.

This valve is used for fast extension of cylinder rod: typical application in small presses and trash compactors. Cut out pressure of the regenerative function can be adjusted within a pressure range by an overcenter valve.

Costruzione standard con collettore in acciaio
 Steel manifold as standard



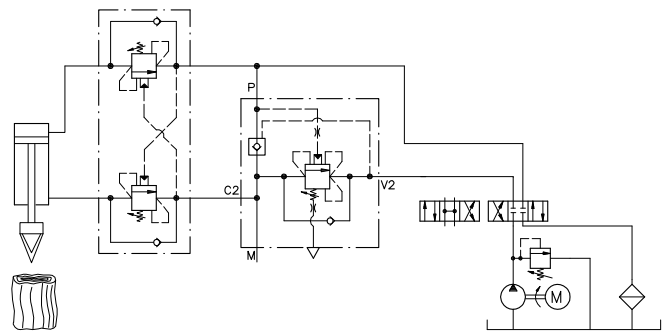
Viscosità olio 46 cSt a 50°C
 Oil viscosity 46 cSt at 50°C



ESEMPIO TIPICO DI CIRCUITO TYPICAL CIRCUIT EXAMPLE

DIMENSIONI DIMENSIONS

Campo taratura Setting range	Attacchi filettati Threaded connections Bocche - Ports ISO 1179-1 (BSPP) V2-C2-P	Attacchi filettati Threaded connections Bocche - Ports ISO 1179-1 (BSPP) M
151	G3/4	G1/4



CODICE DI ORDINAZIONE HOW TO ORDER

006 151 L X 0

Campo taratura / Setting range

151

Campo taratura 60÷350 bar (molla colore giallo)
Setting range 60÷350 bar (yellow spring)

Taratura standard (Q=5 l/1')
Std. bar setting (Q=5 l/1')
350 bar

Incr. press. - bar giro/vite
Pressure rise - bar/turn of scw
(138)

Rapporto di pilotaggio
Pilot ratios

L 6.21 : 1
G 4.1 : 1

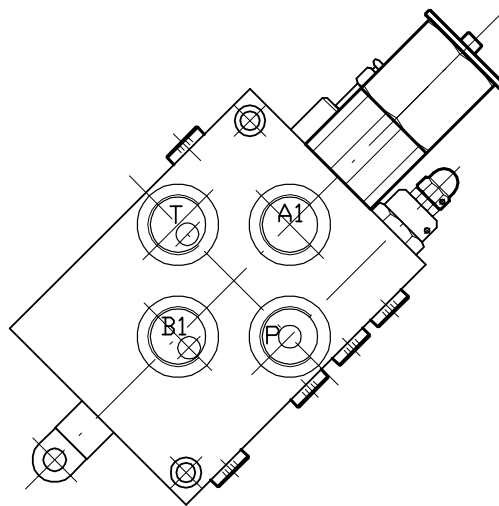
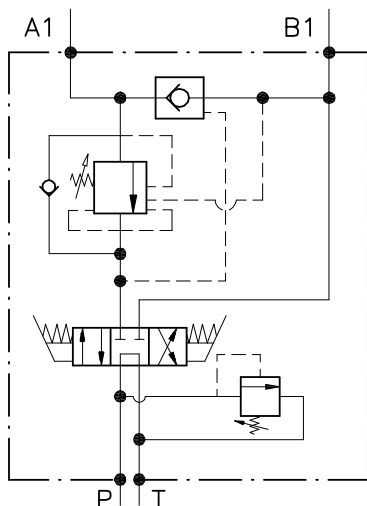
Regolazione
Adjustment

X Grano - Dowel

GI-DDEVN-RSP01-CC-34-L-...

VALVOLA BILANCIAMENTO, BLOCCO E CONTROLLO MOVIMENTO A SEMPLICE EFFETTO CON FUNZIONE RIGENERATIVA

SINGLE COUNTERBALANCE VALVE WITH REGENERATIVE FUNCTION AND CLOSED CENTRE SPOOL WITH RELIEF VALVE



CARATTERISTICHE

Luce nominale
Portata max in P
Pressione di lavoro max.
Pressione max. di taratura
Temperatura ambiente
Temperatura olio
Filtraggio consigliato
Peso

DN 12
160 l/min - 42 GPM
350 bar - 5075 PSI
350 bar - 5075 PSI
-30°C + 50°C
-30°C + 80°C
30 micron

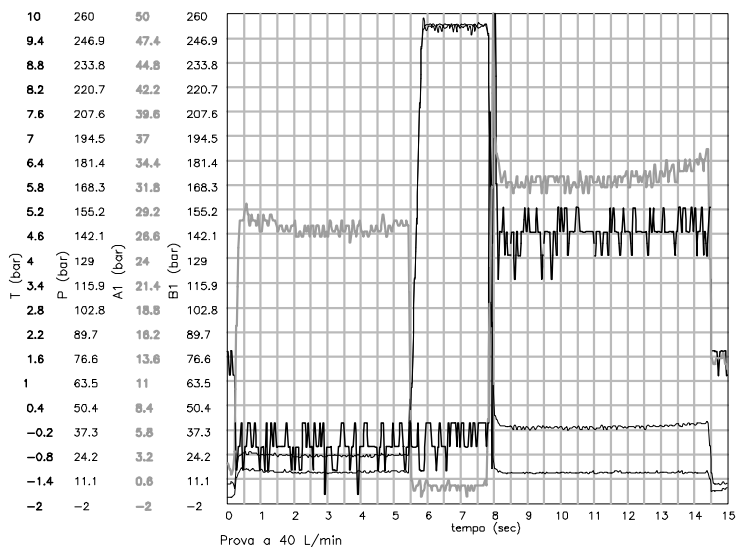
PERFORMANCE

Rated size
Max flow in P port
Max working pressure
Max setting pressure
Room temperature
Oil temperature
Recommended filtration
Weight

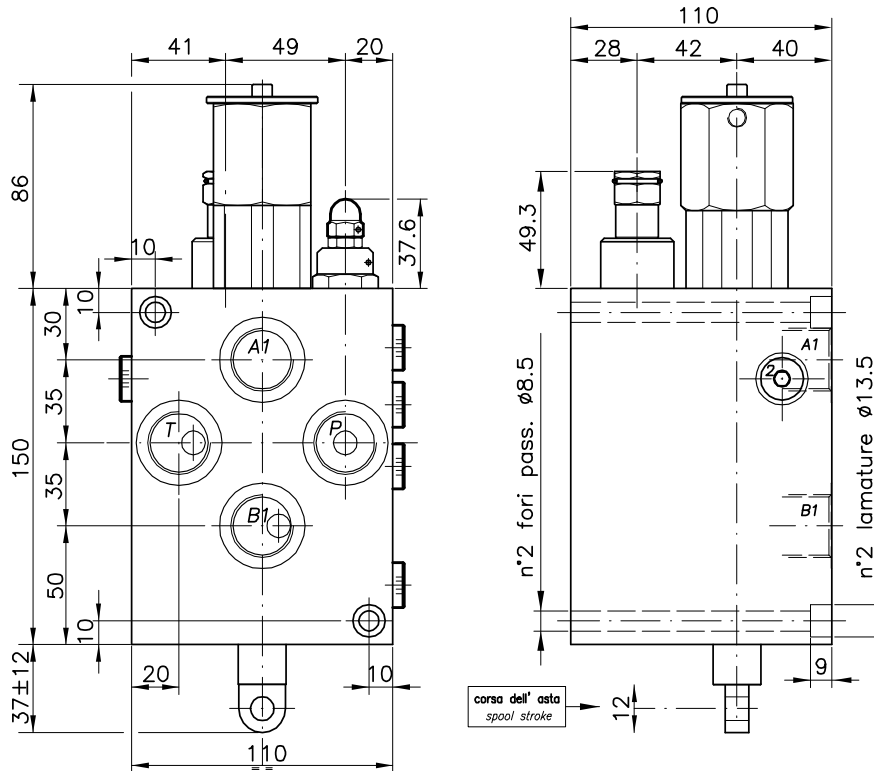
NOTE:

Gruppo integrato con asta distributrice ad azione manuale, valvola rigeneratrice a valvola di massima pressione. Rigenerazione dell'olio da A1 verso B1, con l'esclusione automatica regolabile tramite valvola overcenter. Consente lo sfilamento rapido in posizione centrale ne garantisce la tenuta in qualsiasi punto si fermi il cilindro. Rallenta la velocità dello stelo in base alla pressione di sforzo mantenendo inalterata la pressione di spinta fino al raggiungimento della taratura della valvola di Max pressione generale.

Integrated group with manual action distribution rod, regeneration valve and maximum pressure relief valve. Regeneration of fluid from A1 towards B1, with automatic cut out adjusted with overcenter valve. Permits the rapid exit of a cylinder and with the distributor in a central position the seal is ensured regardless of the point at which the cylinder stops. It slows down the speed of the rod in relation to load pressure maintaining the drive pressure unchanged until the general max. pressure relief valve setting is reached.



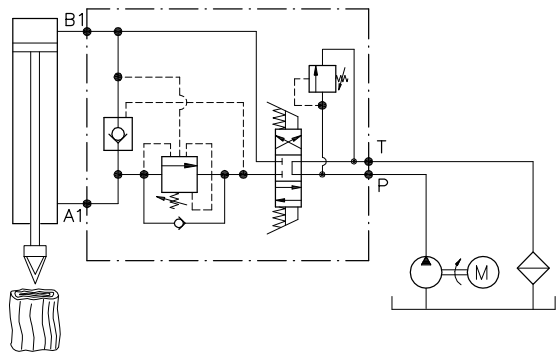
Viscosità olio 46 cSt a 50°C
Oil viscosity 46 cSt at 50°C



DIMENSIONI DIMENSIONS

Campo taratura Setting range	Attacchi filettati Threaded connections Bocche - Ports ISO 1179-1 (BSPP) P-T-A1-B1
162	G3/4

ESEMPIO TIPICO DI CIRCUITO TYPICAL CIRCUIT EXAMPLE



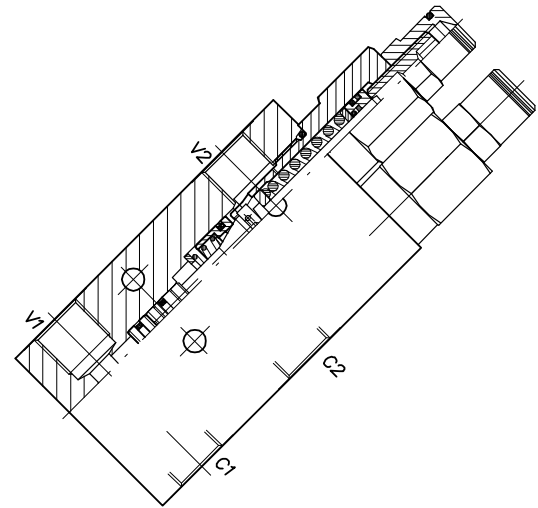
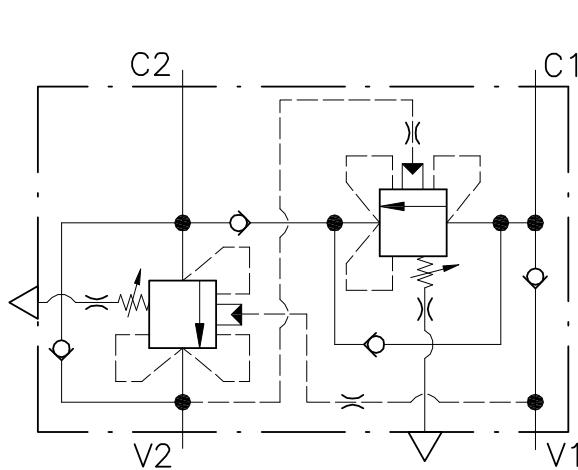
CODICE DI ORDINAZIONE HOW TO ORDER

006 162 L X 0

Campo taratura / Setting range		Rapporto di pilotaggio Pilot ratios	Regolazione Adjustment
162		L 6.25 : 1	X Grano - Dowel
Campo taratura 60÷350 bar (molla colore giallo) Setting range 60÷350 bar (yellow spring)			
Taratura standard (Q=5 l/1') Std. bar setting (Q=5 l/1') 350 bar	Incr. press. - bar giro/vite Pressure rise - bar/turn of scw (138)		

WR-DE-38-L-...

VALVOLA BILANCIAMENTO, BLOCCO E CONTROLLO MOVIMENTO A DOPPIO EFFETTO CON FUNZIONE RIGENERATIVA
DOUBLE COUNTERBALANCE VALVE WITH REGENERATIVE FUNCTION



CARATTERISTICHE

Luca nominale	DN 8
Portata max in V1.V2	30 l/min - 7.9 GPM
Pressione di lavoro max.	350 bar - 5075 PSI
Pressione max. di taratura	350 bar - 5075 PSI
Temperatura ambiente	-30°C + 50°C
Temperatura olio	-30°C + 80°C
Filtraggio consigliato	30 micron
Peso	

PERFORMANCE

Rated size
Max flow in V1.V2 port
Max working pressure
Max setting pressure
Room temperature
Oil temperature
Recommended filtration
Weight

NOTE:

La taratura deve essere **1.3** volte maggiore della pressione indotta dal carico.

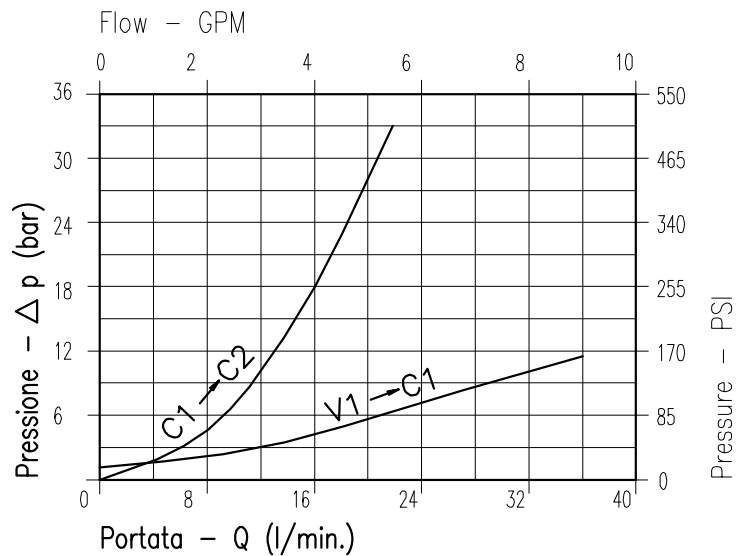
Valve should be set at **1.3** times load induced pressure.

ESEMPIO/EXAMPLE:

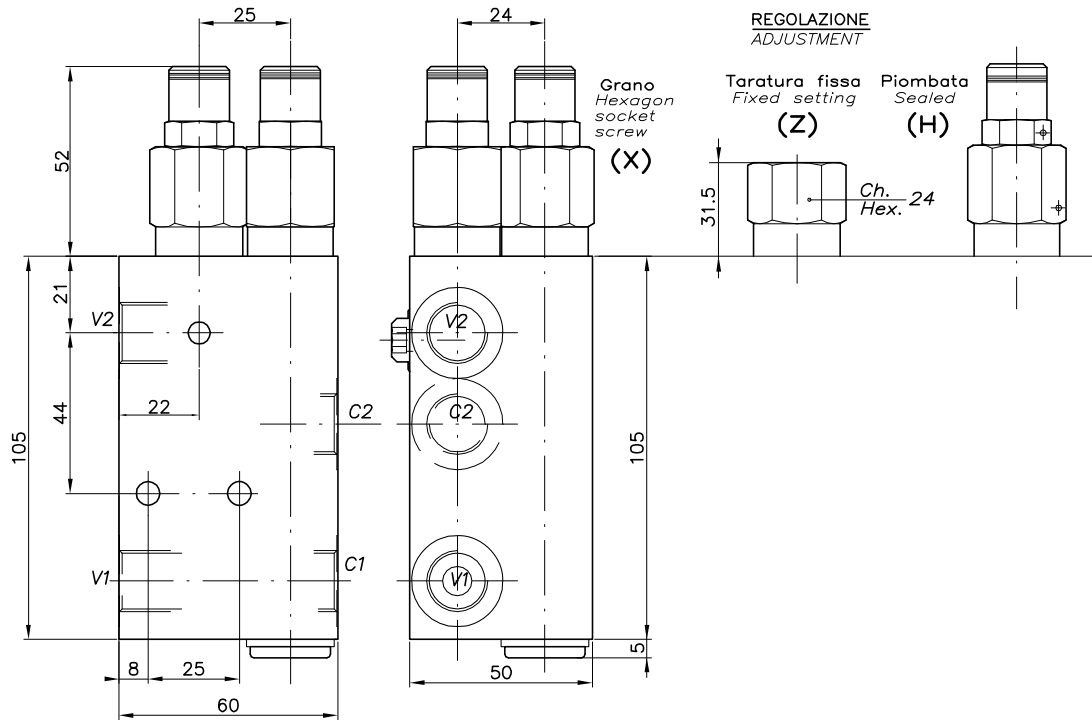
Pressione di lavoro max:

Max working pressure:

350 bar / 1.3 = 270 bar



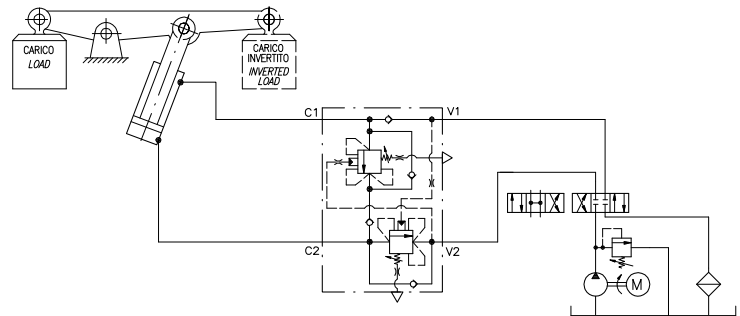
Viscosità olio 46 cSt a 50°C
Oil viscosity 46 cSt at 50°C



ESEMPIO TIPICO DI CIRCUITO TYPICAL CIRCUIT EXAMPLE

DIMENSIONI DIMENSIONS

Campo taratura Setting range	152	Attacchi filettati Threaded connections Bocche - Ports ISO 1179-1 (BSPP) V2-C2 / V1-C1	G3/8
---------------------------------	-----	--	------



CODICE DI ORDINAZIONE HOW TO ORDER

006 152 0 X 0

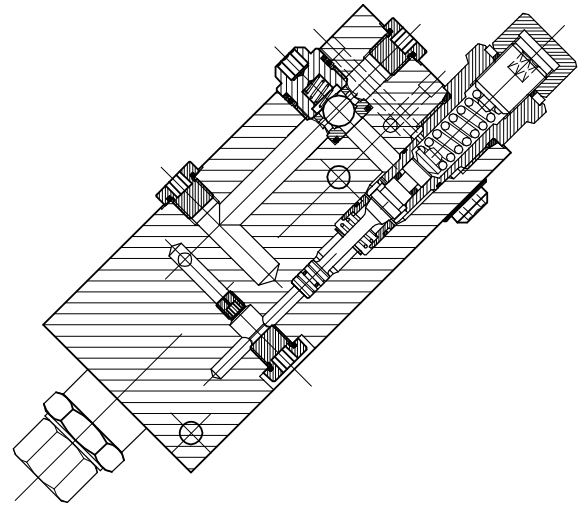
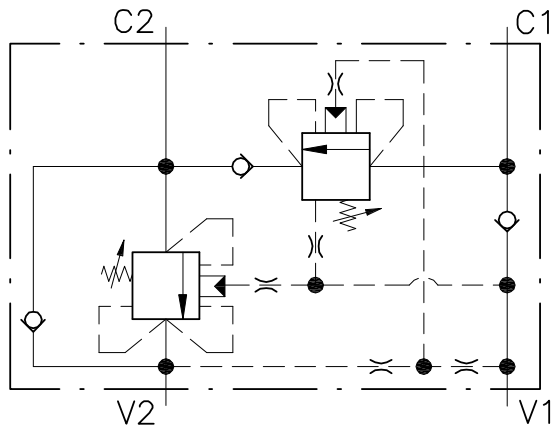
Campo taratura / Setting range	
152	
Campo taratura 60÷350 bar (molla colore giallo) Setting range 60÷350 bar (yellow spring)	
Taratura standard (Q=5 l/1') Std. bar setting (Q=5 l/1') 350 bar	Incr. press. - bar giro/vite Pressure rise - bar/turn of screw (138)

Rapporto di pilotaggio Pilot ratios	
O	4.25 : 1
D	8 : 1

Regolazione Adjustment	
X	Grano - Dowel
Z	Taratura fissa - Fixed setting
H	Piombata - Sealed

WR-DE-38-OIL

VALVOLA BILANCIAMENTO, BLOCCO E CONTROLLO
MOVIMENTO A DOPPIO EFFETTO CON FUNZIONE RIGENERATIVA
DOUBLE COUNTERBALANCE VALVE WITH REGENERATIVE
FUNCTION



CARATTERISTICHE

Luca nominale min/max
Portata max in V1.V2
Pressione di lavoro max.
Pressione max. di taratura
Temperatura ambiente
Temperatura olio
Filtraggio consigliato
Peso

DN 6

30 l/min - 7.9 GPM
350 bar - 5075 PSI
350 bar - 5075 PSI
-30°C + 50°C
-30°C + 80°C
30 micron

PERFORMANCE

Min/max rated size
Max flow in V1.V2 port
Max working pressure
Max setting pressure
Room temperature
Oil temperature
Recommended filtration
Weight

NOTE:

La taratura deve essere **1.3** volte maggiore della pressione indotta dal carico.

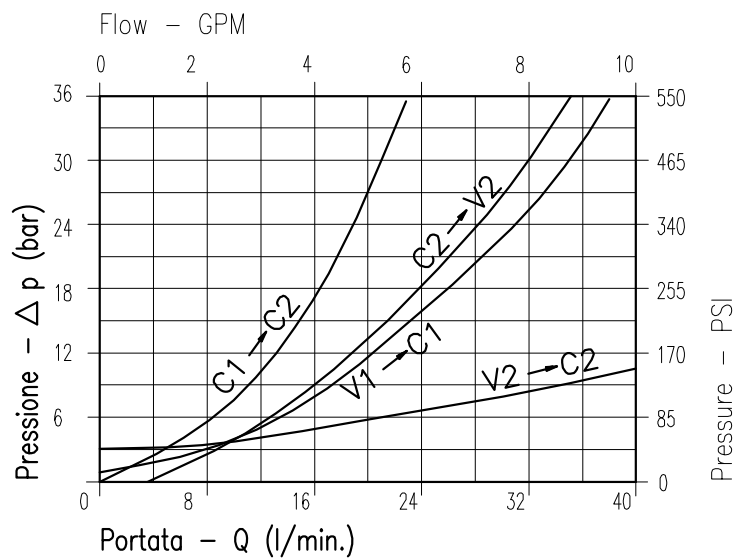
Valve should be set at **1.3** times load induced pressure.

ESEMPIO/EXAMPLE:

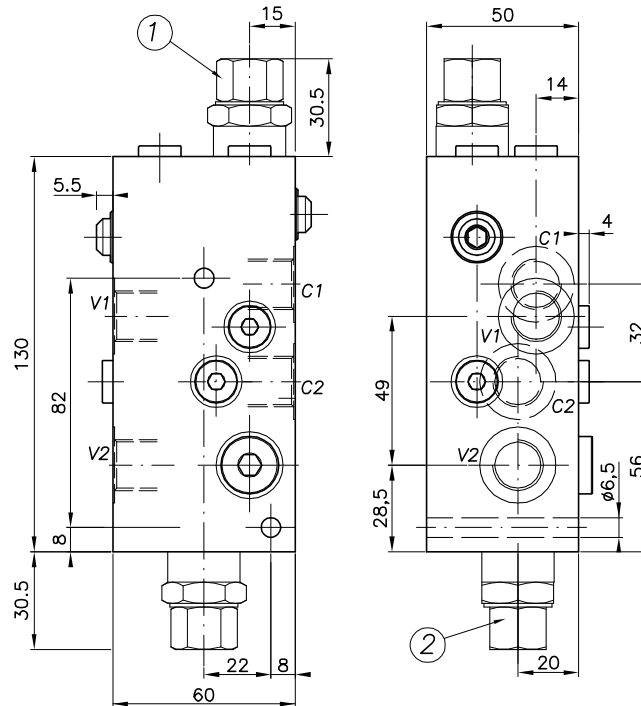
Pressione di lavoro max:

Max working pressure:

350 bar / 1.3 = 270 bar



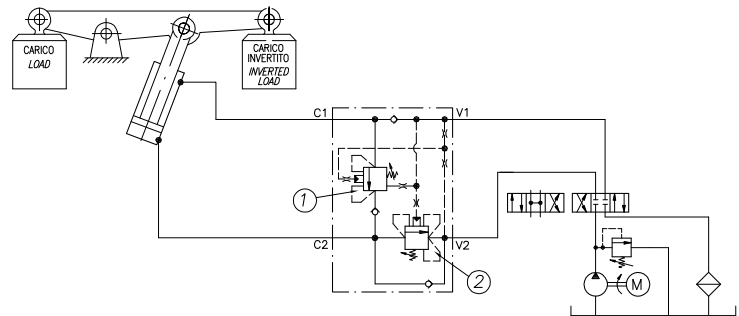
Viscosità olio 46 cSt a 50°C
Oil viscosity 46 cSt at 50°C



ESEMPIO TIPICO DI CIRCUITO TYPICAL CIRCUIT EXAMPLE

DIMENSIONI DIMENSIONS

Campo taratura Setting range	Attacchi filettati Threaded connections Bocche - Ports ISO 1179-1 (BSPP) V2-C2 / V1-C1
153	G3/8



CODICE DI ORDINAZIONE HOW TO ORDER

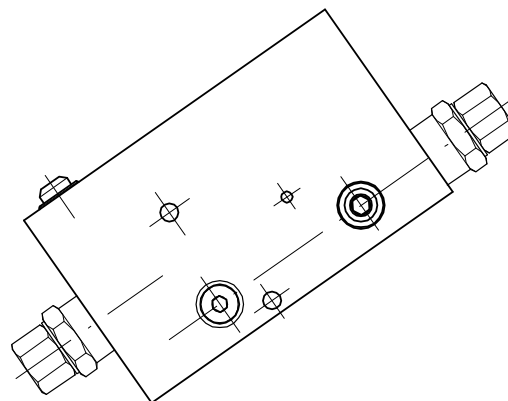
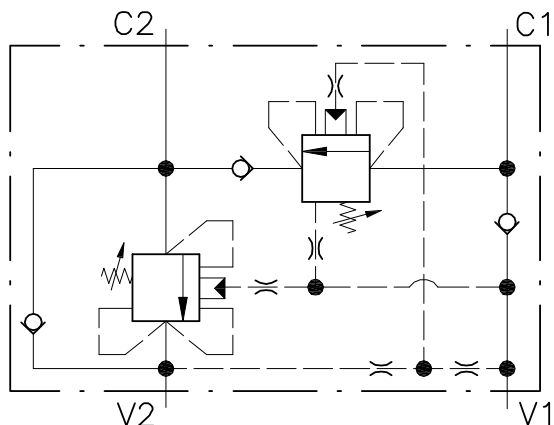
006 153 0 X 0

Campo taratura / Setting range		Rapporto di pilotaggio Pilot ratios		Regolazione Adjustment	
153		O 4.25 : 1 F 7 : 1		X Grano - Dowel	
Campo taratura 60÷350 bar (molla colore giallo) Setting range 60÷350 bar (yellow spring)					
Taratura standard (Q=5 l/1') Std. bar setting (Q=5 l/1') 350 bar	Incr. press. - bar giro/vite Pressure rise - bar/turn of scw (138)				

WR-DE-38-OIL2-...

VALVOLA BILANCIAMENTO, BLOCCO E CONTROLLO
MOVIMENTO A DOPPIO EFFETTO CON FUNZIONE RIGENERATIVA

DOUBLE COUNTERBALANCE VALVE WITH REGENERATIVE
FUNCTION



CARATTERISTICHE

Luca nominale	DN 6
Portata max in V1.V2	30 l/min - 7.9 GPM
Pressione di lavoro max.	350 bar - 5075 PSI
Pressione max. di taratura	350 bar - 5075 PSI
Temperatura ambiente	-30°C + 50°C
Temperatura olio	-30°C + 80°C
Filtraggio consigliato	30 micron
Peso	

PERFORMANCE

Rated size
Max flow in V1.V2 port
Max working pressure
Max setting pressure
Room temperature
Oil temperature
Recommended filtration
Weight

NOTE:

La taratura deve essere **1.3** volte maggiore della pressione indotta dal carico.

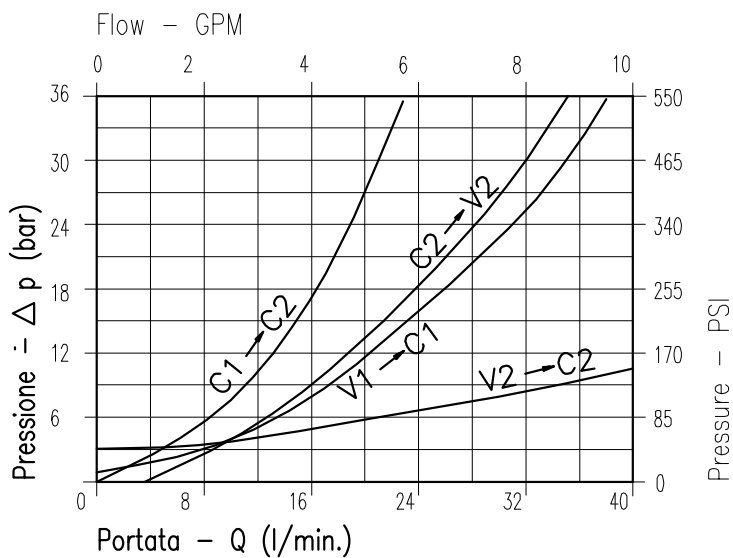
Valve should be set at **1.3** times load induced pressure.

ESEMPIO/EXAMPLE:

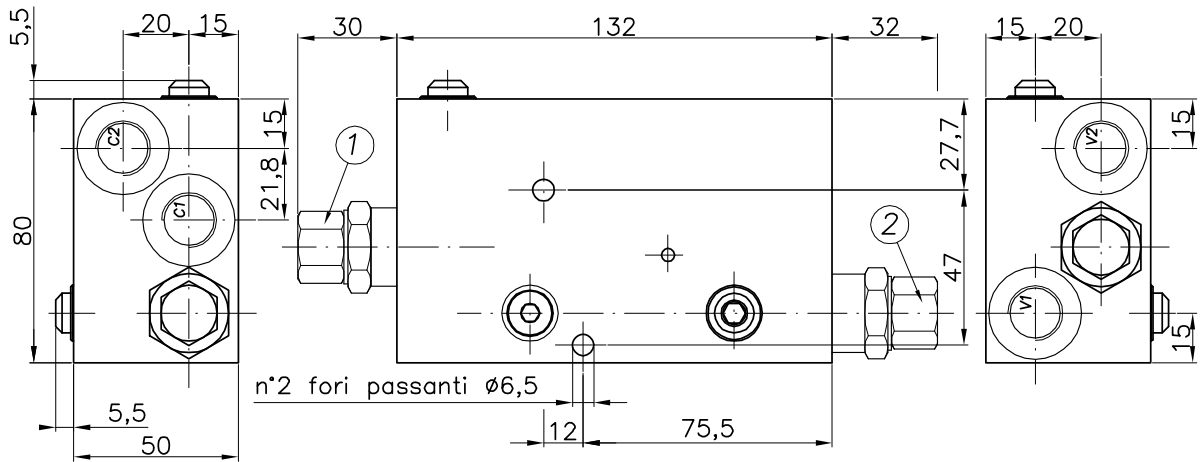
Pressione di lavoro max:

Max working pressure:

350 bar / 1.3 = 270 bar



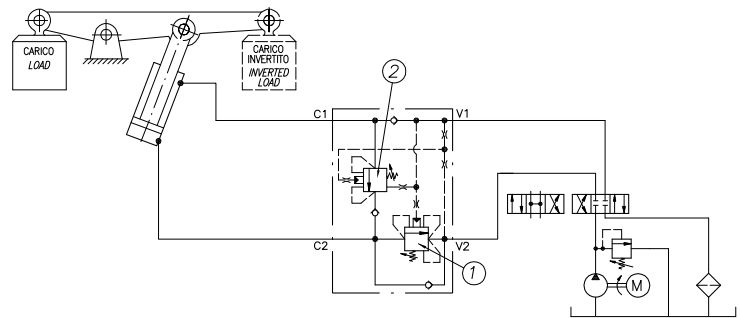
Viscosità olio 46 cSt a 50°C
Oil viscosity 46 cSt at 50°C



ESEMPIO TIPICO DI CIRCUITO TYPICAL CIRCUIT EXAMPLE

DIMENSIONI DIMENSIONS

Campo taratura Setting range	Attacchi filettati Threaded connections Bocche - Ports ISO 1179-1 (BSPP) V2-C2 / V1-C1
156	G3/8



CODICE DI ORDINAZIONE HOW TO ORDER

006 156 0 X 0

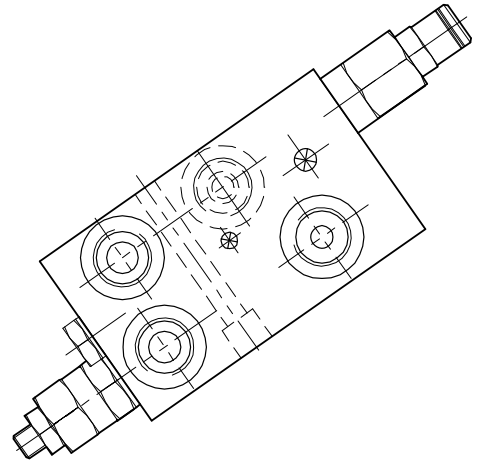
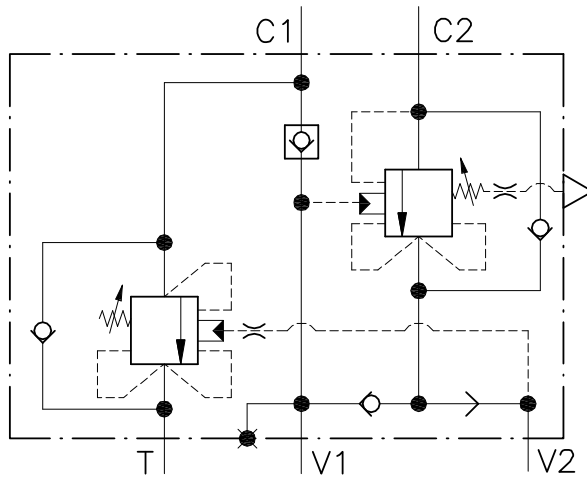
Campo taratura / Setting range	
156	
Campo taratura 60÷350 bar (molla colore giallo) Setting range 60÷350 bar (yellow spring)	
Taratura standard (Q=5 l/1') Std. bar setting (Q=5 l/1') 350 bar	Incr. press. - bar giro/vite Pressure rise - bar/turn of scw (138)

Rapporto di pilotaggio Pilot ratios	
O	4.25 : 1
F	7 : 1

Regolazione Adjustment	
X	Grano - Dowel

WR-CC1-DE-12-L-...

VALVOLA BILANCIAMENTO, BLOCCO E CONTROLLO MOVIMENTO A DOPPIO EFFETTO CON FUNZIONE RIGENERATIVA
DOUBLE COUNTERBALANCE VALVE WITH REGENERATIVE FUNCTION



CARATTERISTICHE

Luce nominale	DN 8
Portata max in V1.V2	40 l/min - 10.5 GPM
Pressione di lavoro max.	350 bar - 5075 PSI
Pressione max. di taratura	350 bar - 5075 PSI
Temperatura ambiente	-30°C + 50°C
Temperatura olio	-30°C + 80°C
Filtraggio consigliato	30 micron
Peso	

PERFORMANCE

Rated size
Max flow in V1.V2 port
Max working pressure
Max setting pressure
Room temperature
Oil temperature
Recommended filtration
Weight

NOTE:

La taratura deve essere **1.3** volte maggiore della pressione indotta dal carico.

Valve should be set at **1.3** times load induced pressure.

ESEMPIO/EXAMPLE:

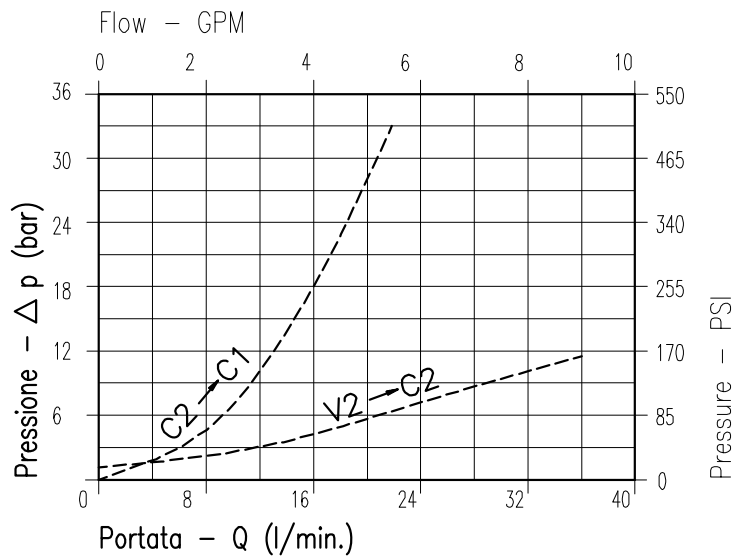
Pressione di lavoro max:

Max working pressure:

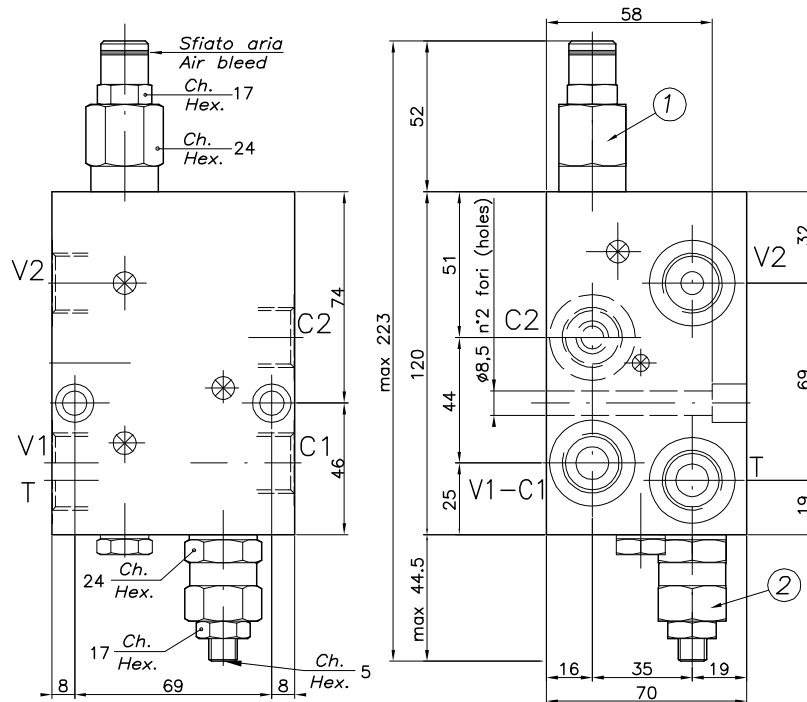
350 bar / 1.3 = 270 bar

Valvola con scarico rapido da C1 - portata massima 60 l/min.

Valve with a fast discharge from C1 - 60 l/min maximum flow rate.



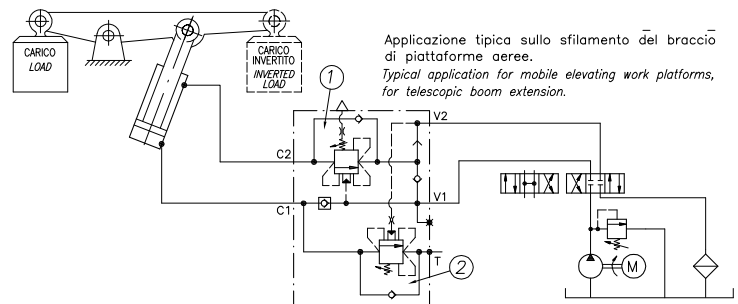
Viscosità olio 46 cSt a 50°C
Oil viscosity 46 cSt at 50°C



ESEMPIO TIPICO DI CIRCUITO TYPICAL CIRCUIT EXAMPLE

DIMENSIONI DIMENSIONS

Campo taratura Setting range		Attacchi filettati Threaded connections Bocche - Ports ISO 1179-1 (BSPP) V2-C2 / V1-C1
543	544	G1/2



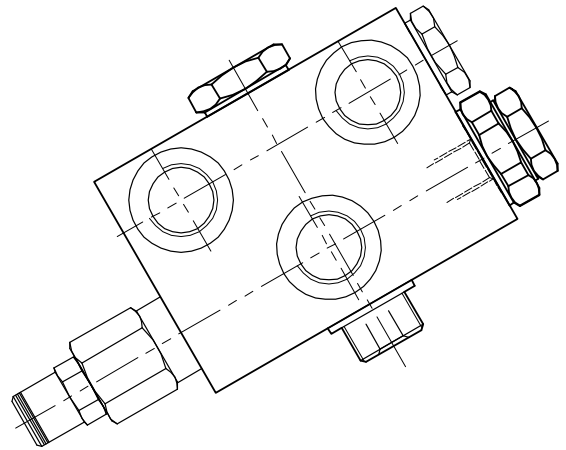
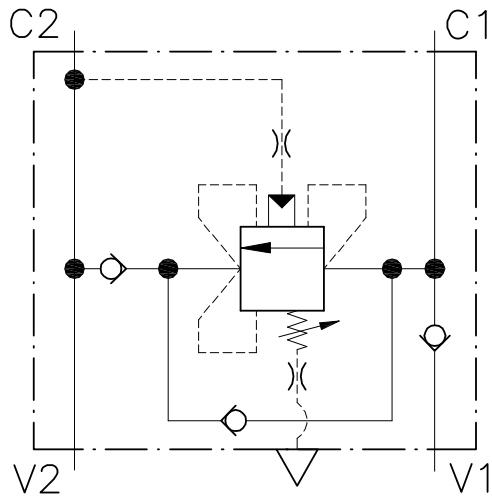
CODICE DI ORDINAZIONE HOW TO ORDER

006		543		0	X	0
Campo taratura / Setting range						
543		544				
Campo taratura 30÷220 bar (molla colore verde) Setting range 30÷220 bar (green spring)		Campo taratura 60÷350 bar (molla colore giallo) Setting range 60÷350 bar (yellow spring)				
Rapporto di pilotaggio Pilot ratios		Regolazione Adjustment				
O 4.25 : 1		X Grano - Dowel				
D 8 : 1						
Taratura standard (Q=5 l/1')	Incr. press. bar giro/vite	Taratura standard (Q=5 l/1')	Incr. press. - bar giro/vite			
Std. bar setting (Q=5 l/1')	Pressure rise - bar/turn	Std. bar setting (Q=5 l/1')	Pressure rise - bar/turn			
220 bar	(56)	350 bar	(138)			

WR-FB-12-14M-RΔ

VALVOLA BILANCIAMENTO, BLOCCO E CONTROLLO MOVIMENTO A SEMPLICE EFFETTO CON FUNZIONE RIGENERATIVA

SINGLE COUNTERBALANCE VALVE WITH REGENERATIVE FUNCTION



CARATTERISTICHE

Luca nominale	DN 8
Portata max in V1.V2	40 l/min - 10.5 GPM
Pressione di lavoro max.	350 bar - 5075 PSI
Pressione max. di taratura	350 bar - 5075 PSI
Temperatura ambiente	-30°C + 50°C
Temperatura olio	-30°C + 80°C
Filtraggio consigliato	30 micron
Peso	

PERFORMANCE

Rated size
Max flow in V1.V2 port
Max working pressure
Max setting pressure
Room temperature
Oil temperature
Recommended filtration
Weight

NOTE:

La taratura deve essere **1.3** volte maggiore della pressione indotta dal carico.

Valve should be set at **1.3** times load induced pressure.

ESEMPIO/EXAMPLE:

Pressione di lavoro max:

Max working pressure:

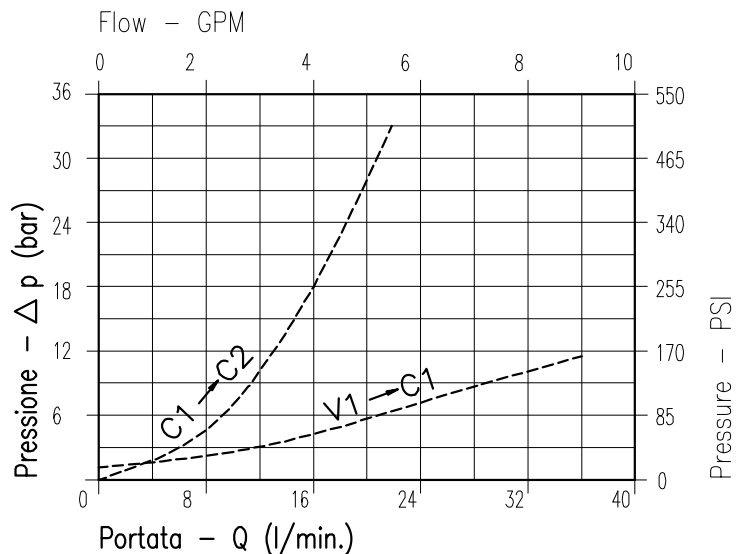
350 bar / 1.3 = 270 bar

Questa valvola utilizza le seguenti cartucce:

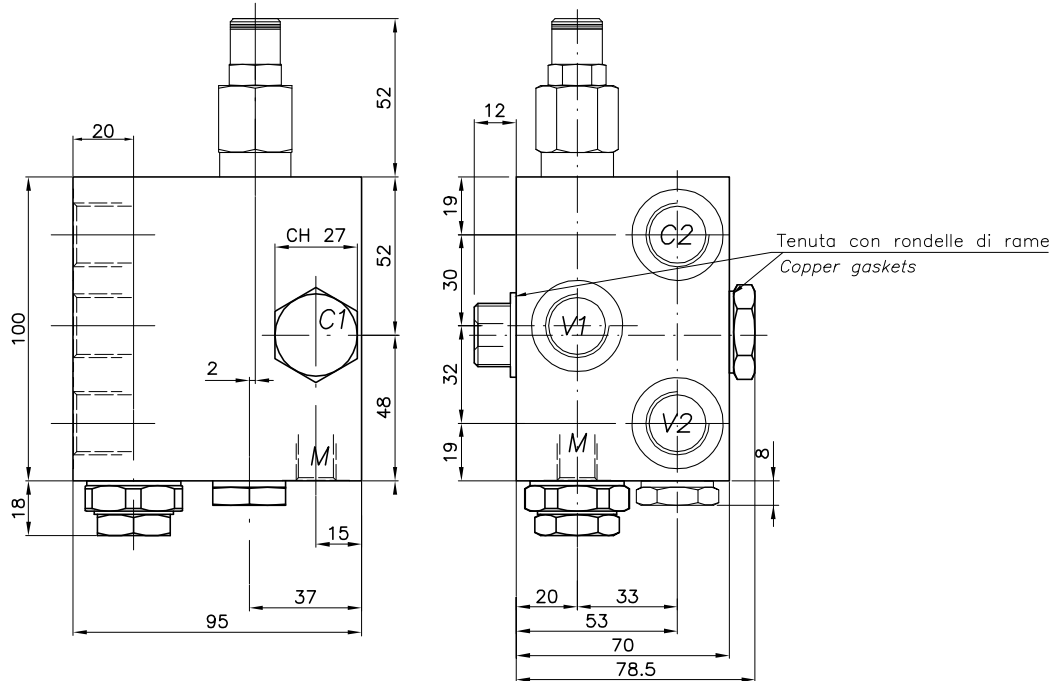
- 1) Overcenter tipo WB-CC
- 2) Ritegno VRN-C-12-34
- 3) Ritegno VRSP-12

This valve uses the following cartridges:

- 1) Overcenter WB-CC
- 2) Check valve VRN-C-12-34
- 3) Check valve VRSP-12



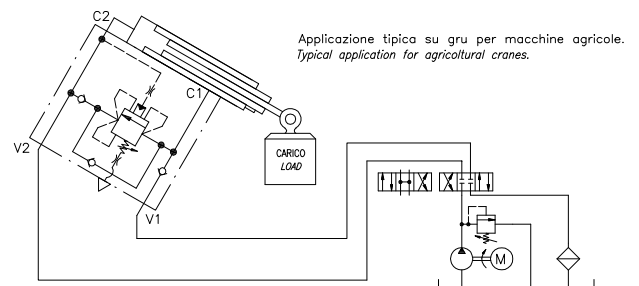
Viscosità olio 46 cSt a 50°C
Oil viscosity 46 cSt at 50°C



ESEMPIO TIPICO DI CIRCUITO TYPICAL CIRCUIT EXAMPLE

DIMENSIONI DIMENSIONS

Campo taratura Setting range	Attacchi filettati Threaded connections Bocche - Ports ISO 1179-1 (BSPP) V2-C2 / V1	Attacchi filettati Threaded connections Bocche - Ports ISO 1179-1 (BSPP) M	Attacchi filettati Threaded connections Vite forate - Hollow bolt ISO 228 (BSPP) C1
149	G1/2	G1/4	G1/2



CODICE DI ORDINAZIONE HOW TO ORDER

006 149 F X 0

Campo taratura / Setting range

149

Campo taratura 60÷350 bar (molla colore rosso)
Setting range 60÷350 bar (red spring)

Taratura standard (Q=5 l/1')
Std. bar setting (Q=5 l/1')
350 bar

Incr. press. - bar giro/vite
Pressure rise - bar/turn of screw
(142)

Rapporto di pilotaggio
Pilot ratios
F | 9 : 1

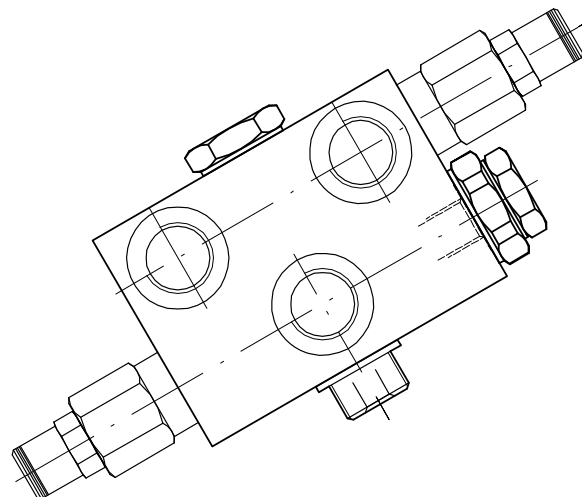
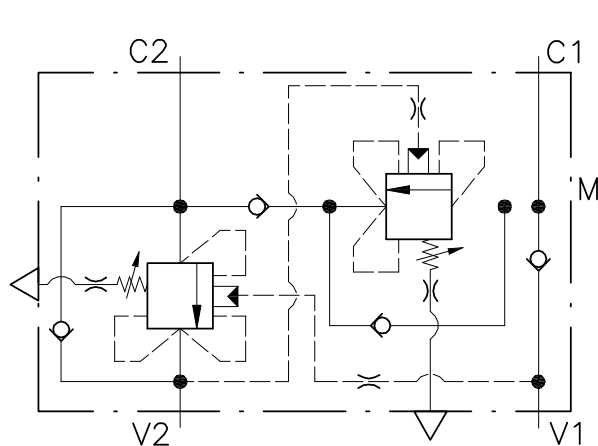
Regolazione
Adjustment

X	Grano \varnothing 0.6 - Dowel \varnothing 0.6
Y	Grano \varnothing 0.7 - Dowel \varnothing 0.7
Z	Grano \varnothing 0.8 - Dowel \varnothing 0.8
H	Grano \varnothing 1 - Dowel \varnothing 1
K	Senza grano - Without dowel

WR-FB-12-14-R-...

VALVOLA BILANCIAMENTO, BLOCCO E CONTROLLO MOVIMENTO A SEMPLICE EFFETTO CON FUNZIONE RIGENERATIVA

SINGLE COUNTERBALANCE VALVE WITH REGENERATIVE FUNCTION



CARATTERISTICHE

Luca nominale	DN 8
Portata max in V1.V2	40 l/min - 10.5 GPM
Pressione di lavoro max.	350 bar - 5075 PSI
Pressione max. di taratura	350 bar - 5075 PSI
Temperatura ambiente	-30°C + 50°C
Temperatura olio	-30°C + 80°C
Filtraggio consigliato	30 micron
Peso	

PERFORMANCE

Rated size
Max flow in V1.V2 port
Max working pressure
Max setting pressure
Room temperature
Oil temperature
Recommended filtration
Weight

NOTE:

La taratura deve essere **1.3** volte maggiore della pressione indotta dal carico.

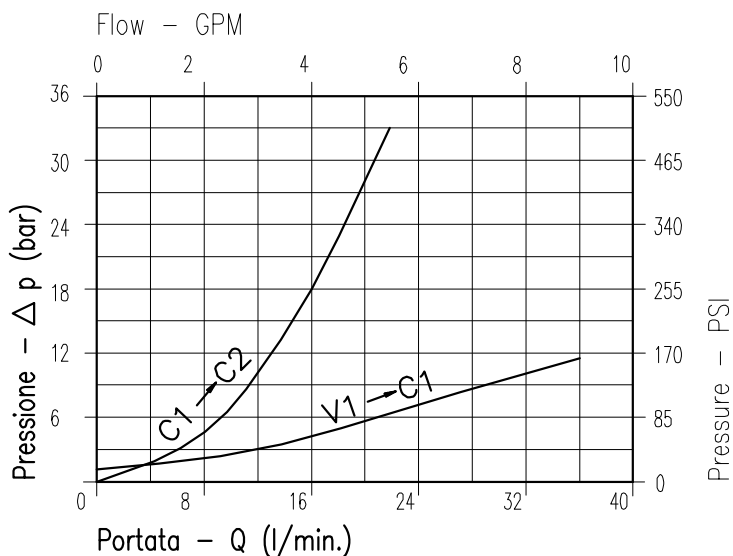
Valve should be set at **1.3** times load induced pressure.

ESEMPIO/EXAMPLE:

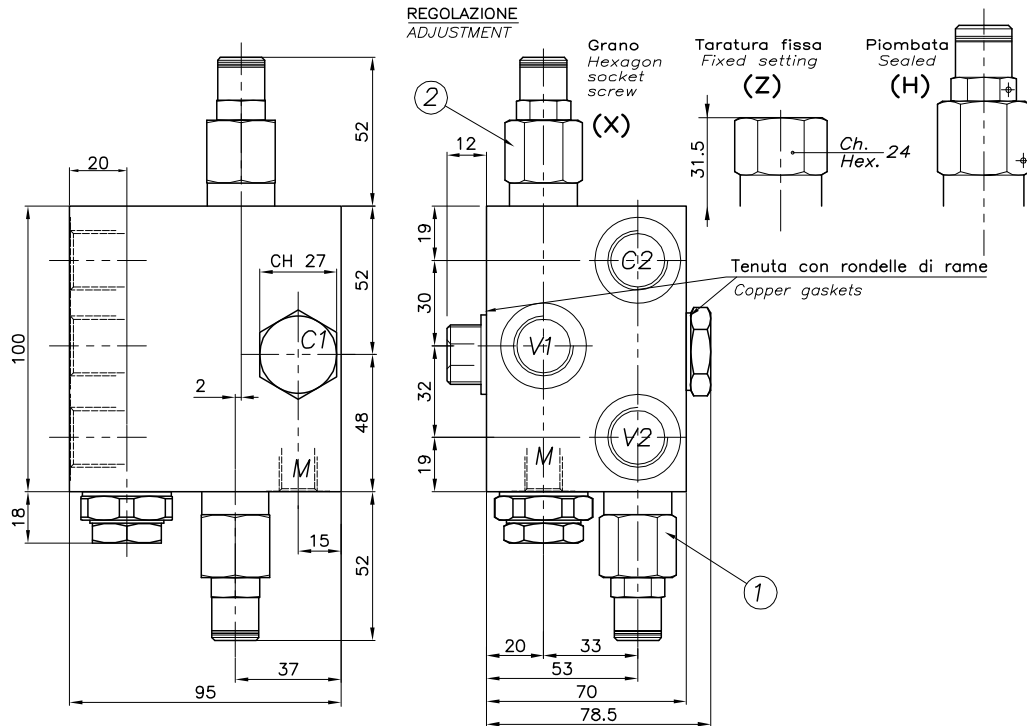
Pressione di lavoro max:

Max working pressure:

350 bar / 1.3 = 270 bar



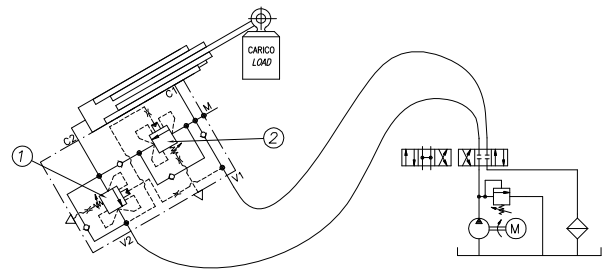
Viscosità olio 46 cSt a 50°C
Oil viscosity 46 cSt at 50°C



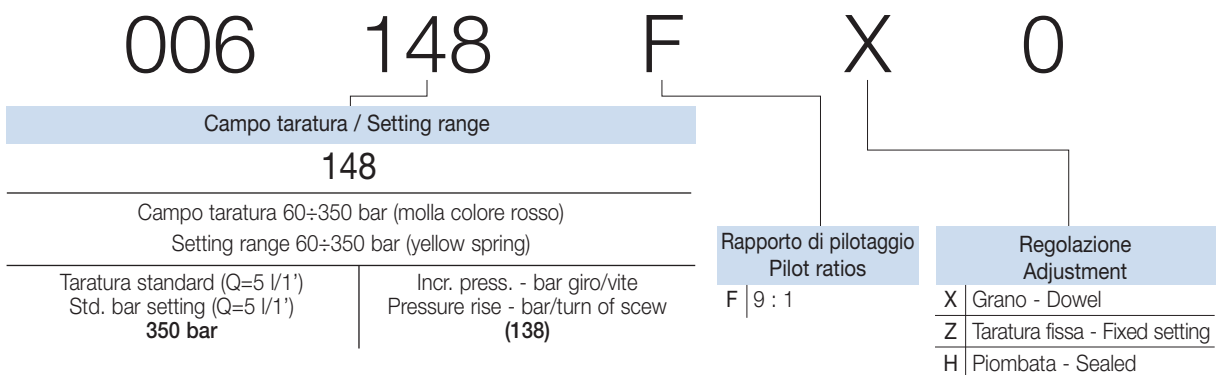
ESEMPIO TIPICO DI CIRCUITO TYPICAL CIRCUIT EXAMPLE

DIMENSIONI DIMENSIONS

Campo taratura Setting range	Attacchi filettati Threaded connections Bocche - Ports ISO 1179-1 (BSPP) V2-C2 / V1	Attacchi filettati Threaded connections Bocche - Ports ISO 1179-1 (BSPP) M	Attacchi filettati Threaded connections Vite forate - Hollow bolt ISO 228 (BSPP) C1
148	G1/2	G1/4	G1/2

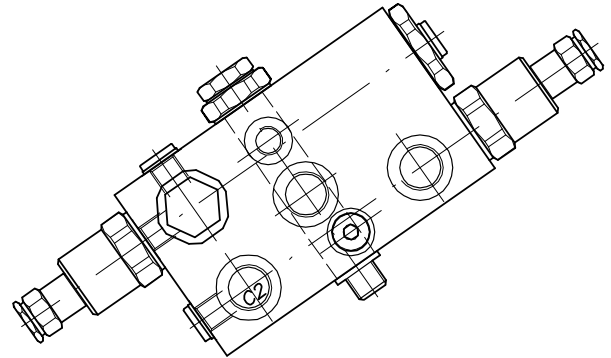
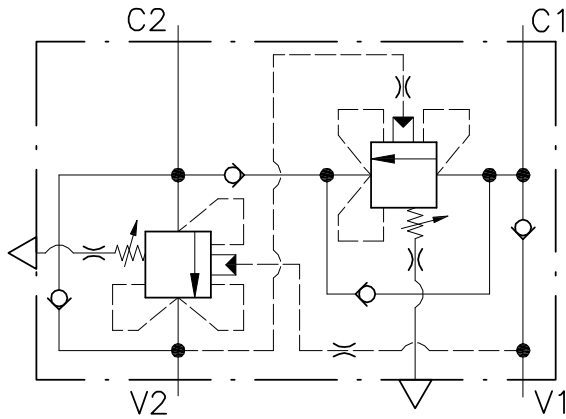


CODICE DI ORDINAZIONE HOW TO ORDER



WR100-FB-12-14-R15-...

VALVOLA BILANCIAMENTO, BLOCCO E CONTROLLO MOVIMENTO A DOPPIO EFFETTO CON FUNZIONE RIGENERATIVA
DOUBLE COUNTERBALANCE VALVE WITH REGENERATIVE FUNCTION



CARATTERISTICHE

Luca nominale	DN 10
Portata max in V1.V2	110 l/min - 29 GPM
Pressione di lavoro max.	350 bar - 5075 PSI
Pressione max. di taratura	350 bar - 5075 PSI
Temperatura ambiente	-30°C + 50°C
Temperatura olio	-30°C + 80°C
Filtraggio consigliato	30 micron
Peso	

PERFORMANCE

Rated size
Max flow in V1.V2 port
Max working pressure
Max setting pressure
Room temperature
Oil temperature
Recommended filtration
Weight

NOTE:

La taratura deve essere **1.3** volte maggiore della pressione indotta dal carico.

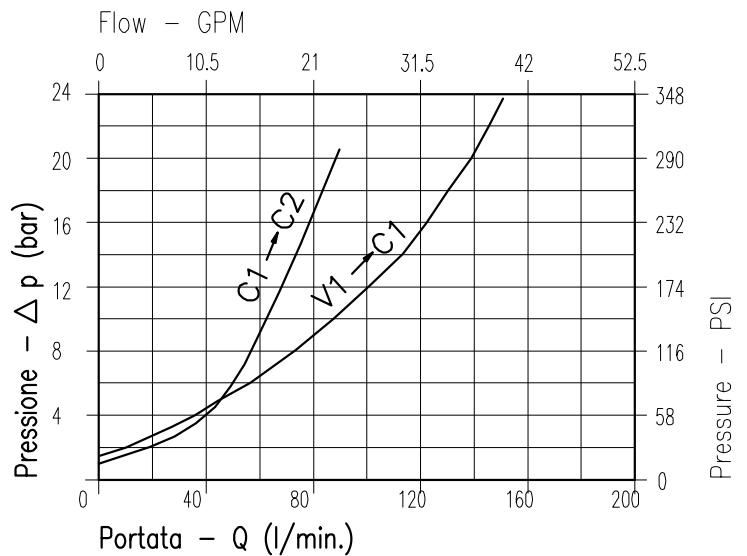
Valve should be set at **1.3** times load induced pressure.

ESEMPIO/EXAMPLE:

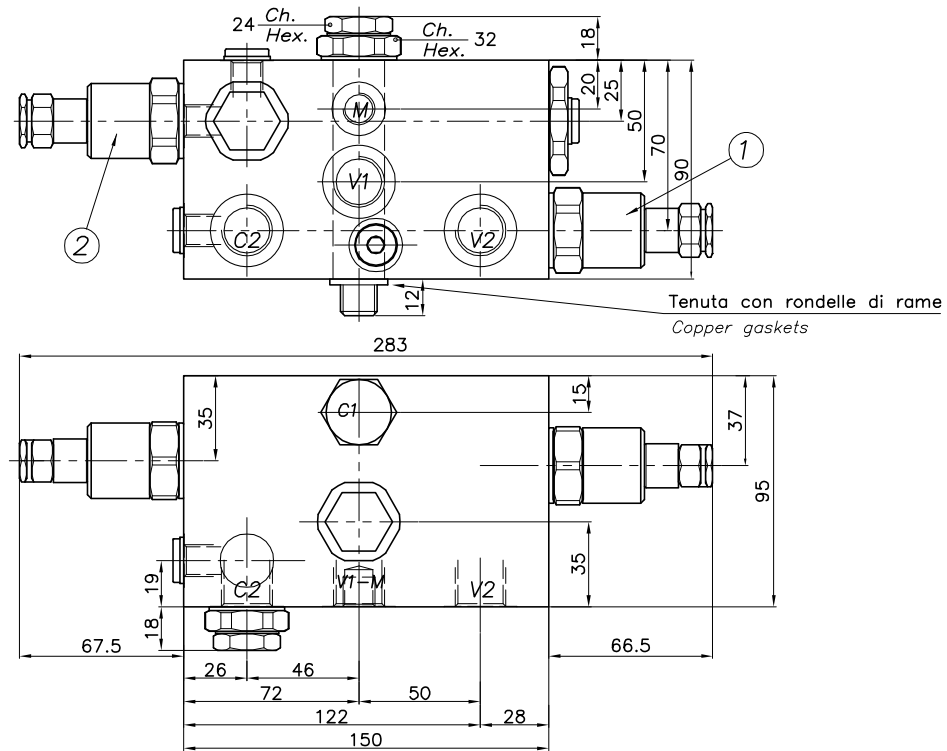
Pressione di lavoro max:

Max working pressure:

350 bar / 1.3 = 270 bar



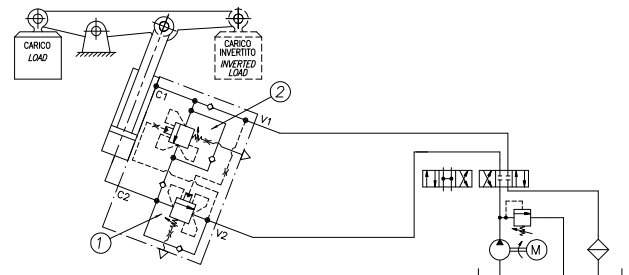
Viscosità olio 46 cSt a 50°C
Oil viscosity 46 cSt at 50°C



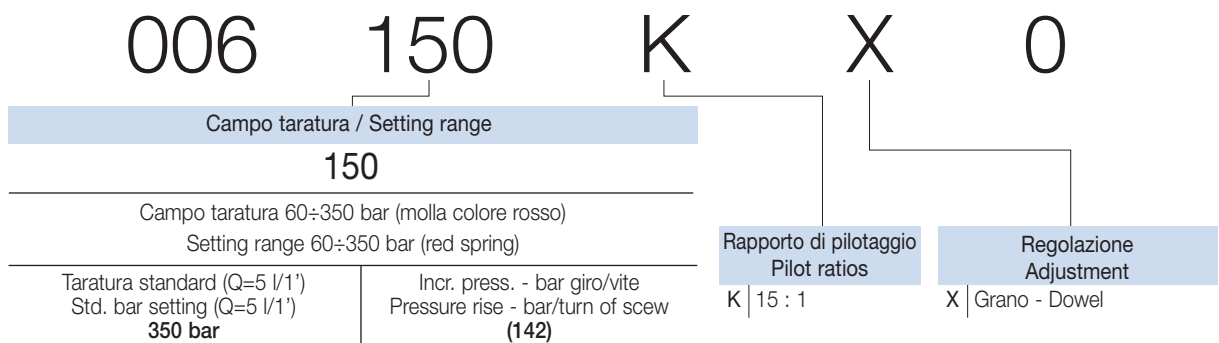
ESEMPIO TIPICO DI CIRCUITO TYPICAL CIRCUIT EXAMPLE

DIMENSIONI DIMENSIONS

Campo taratura Setting range	Attacchi filettati Threaded connections Bocche - Ports ISO 1179-1 (BSPP) V2-C2 / V1	Attacchi filettati Threaded connections Bocche - Ports ISO 1179-1 (BSPP) M	Attacchi filettati Threaded connections Vite forate - Hollow bolt ISO 228 (BSPP) C1
150	G1/2	G1/4	G1/2

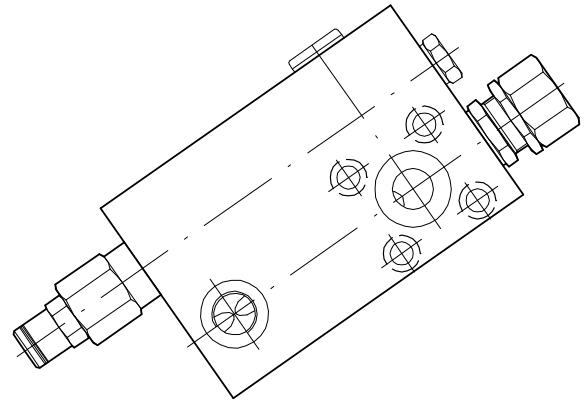
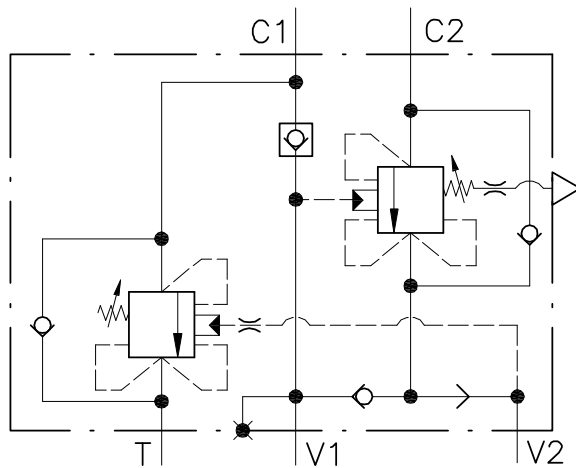


CODICE DI ORDINAZIONE HOW TO ORDER



WR-CC1-DE-38-FC1-...

VALVOLA BILANCIAMENTO, BLOCCO E CONTROLLO MOVIMENTO A DOPPIO EFFETTO CON FUNZIONE RIGENERATIVA
DOUBLE COUNTERBALANCE VALVE WITH REGENERATIVE FUNCTION



CARATTERISTICHE

Luca nominale	DN 8
Portata max in V1.V2	30 l/min - 7.9 GPM
Pressione di lavoro max.	350 bar - 5075 PSI
Pressione max. di taratura	350 bar - 5075 PSI
Temperatura ambiente	-30°C + 50°C
Temperatura olio	-30°C + 80°C
Filtraggio consigliato	30 micron
Peso	

PERFORMANCE

Rated size
Max flow in V1.V2 port
Max working pressure
Max setting pressure
Room temperature
Oil temperature
Recommended filtration
Weight

NOTE:

La taratura deve essere **1.3** volte maggiore della pressione indotta dal carico.

Valve should be set at **1.3** times load induced pressure.

ESEMPIO/EXAMPLE:

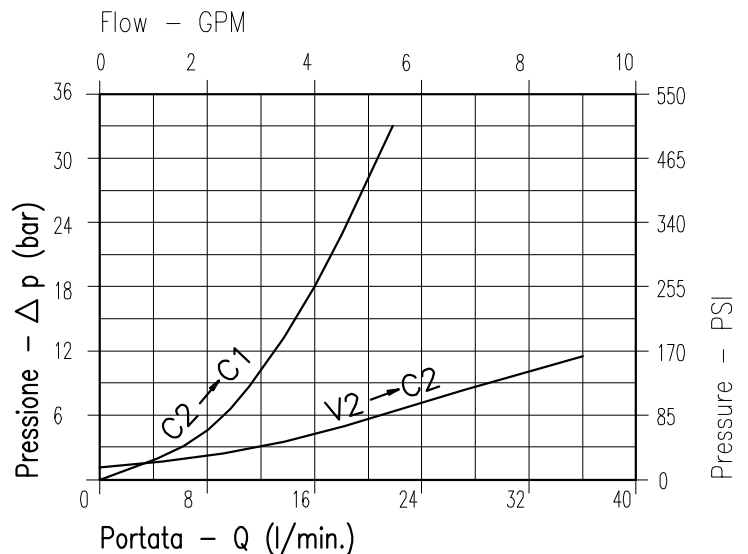
Pressione di lavoro max:

Max working pressure:

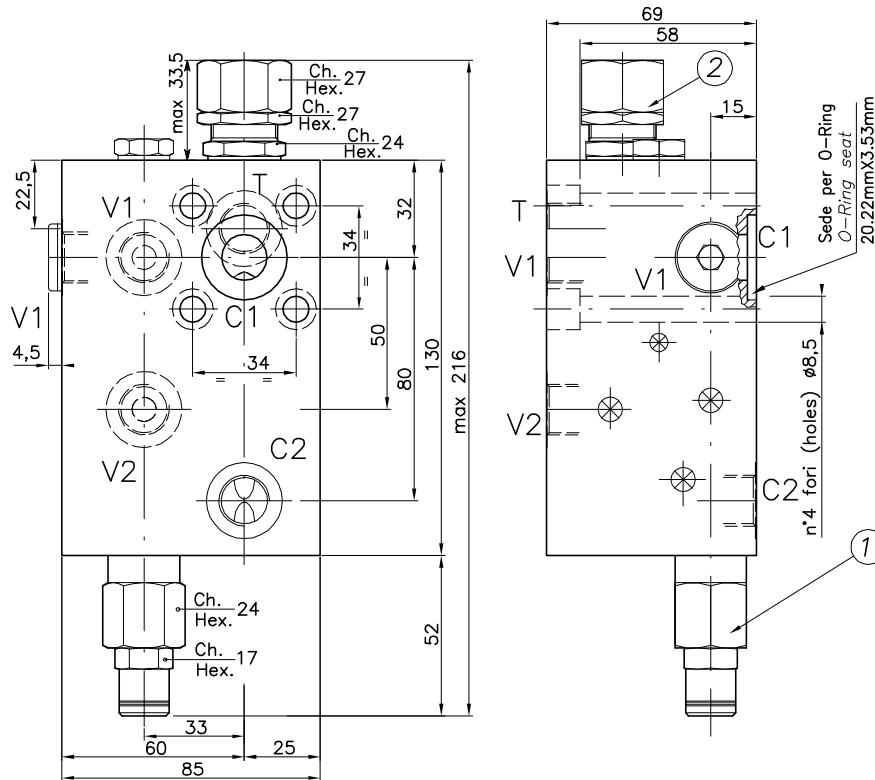
350 bar / 1.3 = 270 bar

Valvola con scarico rapido da C1 - portata massima 60 l/min.

Valve with a fast discharge from C1 - 60 l/min maximum flow rate.



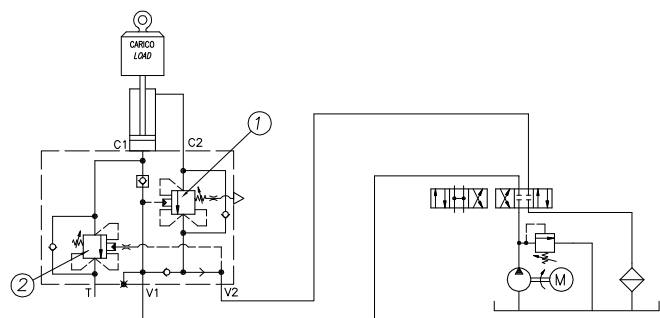
Viscosità olio 46 cSt a 50°C
Oil viscosity 46 cSt at 50°C



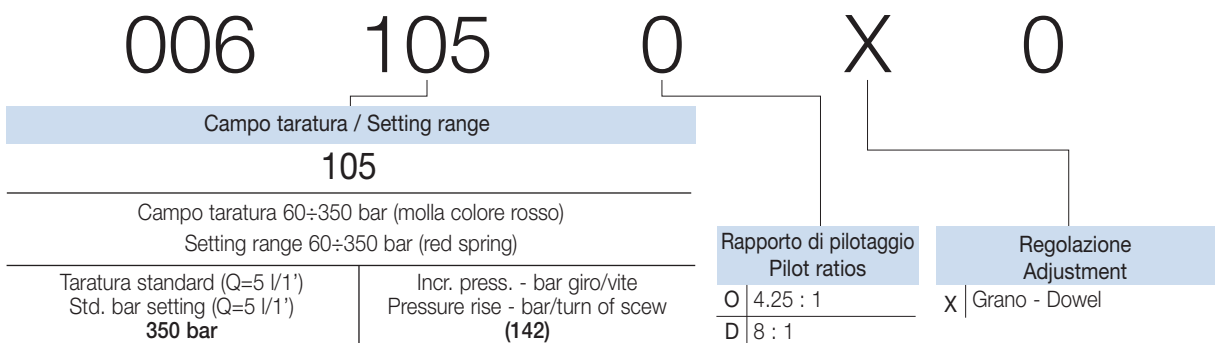
ESEMPIO TIPICO DI CIRCUITO TYPICAL CIRCUIT EXAMPLE

DIMENSIONI DIMENSIONS

Campo taratura Setting range	Attacchi filettati Threaded connections Bocche - Ports ISO 1179-1 (BSPP) V2-C2 / V1-r	Attacchi filettati Threaded connections Bocche - Ports non standard C1
105	G3/8	34x34 OR4081(2-211)

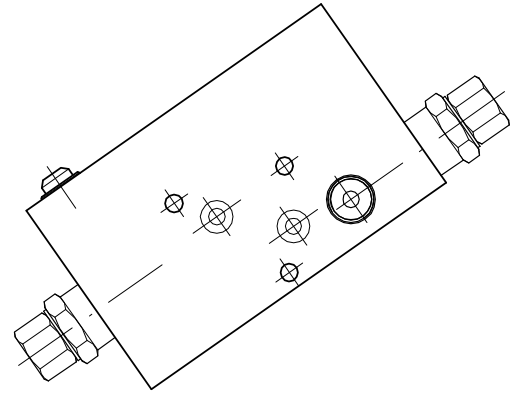
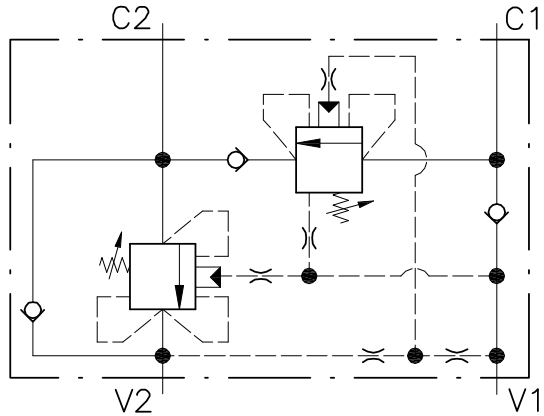


CODICE DI ORDINAZIONE HOW TO ORDER



WR-DE-38-OIL-FC2-...

VALVOLA BILANCIAMENTO, BLOCCO E CONTROLLO
MOVIMENTO A DOPPIO EFFETTO CON FUNZIONE RIGENERATIVA
DOUBLE COUNTERBALANCE VALVE WITH REGENERATIVE
FUNCTION



CARATTERISTICHE

Luca nominale	DN 6
Portata max in V1.V2	30 l/min - 7.9 GPM
Pressione di lavoro max.	350 bar - 5075 PSI
Pressione max. di taratura	350 bar - 5075 PSI
Temperatura ambiente	-30°C + 50°C
Temperatura olio	-30°C + 80°C
Filtraggio consigliato	30 micron
Peso	

PERFORMANCE

Rated size
Max flow in V1.V2 port
Max working pressure
Max setting pressure
Room temperature
Oil temperature
Recommended filtration
Weight

NOTE:

La taratura deve essere **1.3** volte maggiore della pressione indotta dal carico.

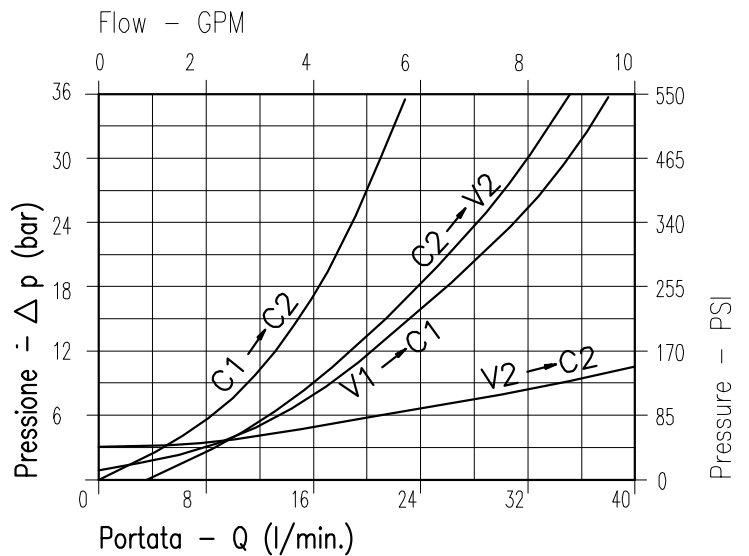
Valve should be set at **1.3** times load induced pressure.

ESEMPIO/EXAMPLE:

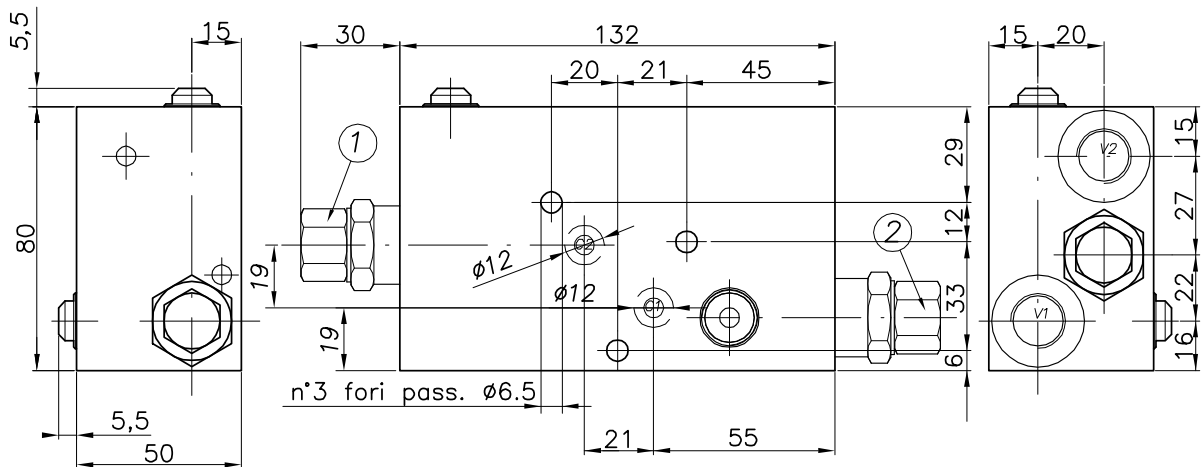
Pressione di lavoro max:

Max working pressure:

350 bar / 1.3 = 270 bar



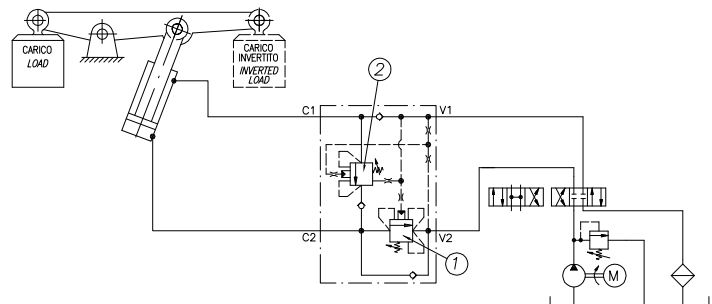
Viscosità olio 46 cSt a 50°C
Oil viscosity 46 cSt at 50°C



ESEMPIO TIPICO DI CIRCUITO TYPICAL CIRCUIT EXAMPLE

DIMENSIONI DIMENSIONS

Campo taratura Setting range	Attacchi filettati Threaded connections Bocche - Ports ISO 1179-1 (BSPP) V2-C2	Attacchi filettati Threaded connections Bocche - Ports non standard C1-C2
166	G3/8	Ø 6



CODICE DI ORDINAZIONE HOW TO ORDER

006 166 0 X 0

Campo taratura / Setting range

166

Campo taratura 60÷350 bar (molla colore giallo)
Setting range 60÷350 bar (yellow spring)

Taratura standard (Q=5 l/1')
Std. bar setting (Q=5 l/1')
350 bar

Incr. press. - bar giro/vite
Pressure rise - bar/turn of scw
(138)

Rapporto di pilotaggio
Pilot ratios

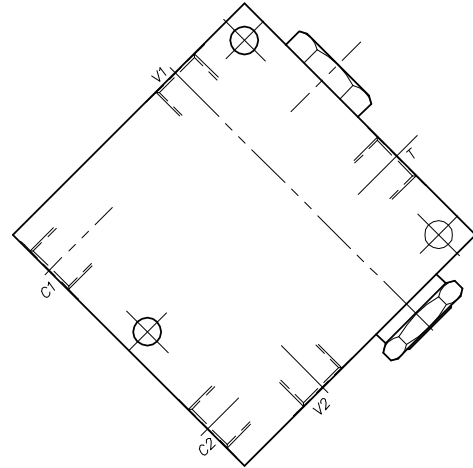
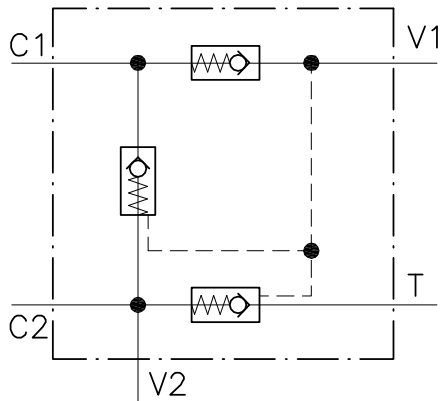
O	4 : 1
F	7 : 1

Regolazione
Adjustment

X | Grano - Dowel

VR-DE-38-S

VALVOLA RIGENERATIVA
REGENERATIVE VALVE



CARATTERISTICHE

Luce nominale
Portata max in V1.V2
Pressione di lavoro max.
Temperatura ambiente
Temperatura olio
Filtraggio consigliato
Peso

DN 8
30 l/min - 7.9 GPM
350 bar - 5075 PSI
-30°C + 50°C
-30°C + 80°C
30 micron

PERFORMANCE

Rated size
Max flow in V1.V2 port
Max working pressure
Room temperature
Oil temperature
Recommended filtration
Weight

NOTE:

La taratura deve essere **1.3** volte maggiore della pressione indotta dal carico.

Valve should be set at **1.3** times load induced pressure.

ESEMPIO/EXAMPLE:

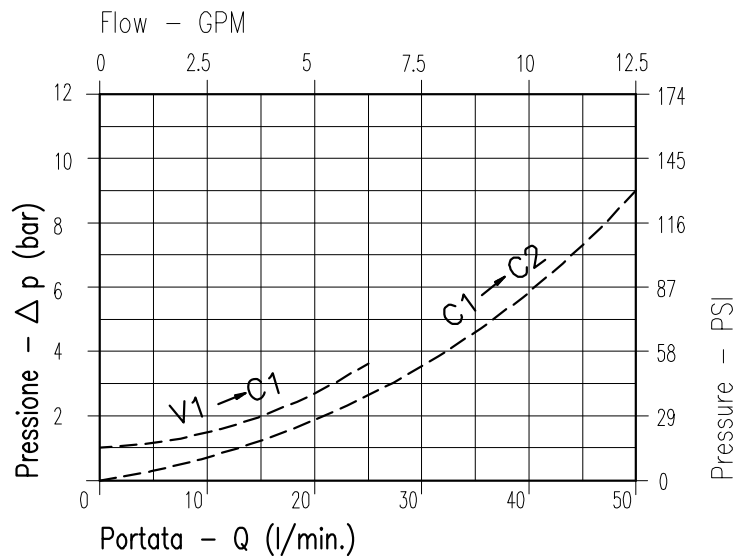
Pressione di lavoro max:

Max working pressure:

350 bar / 1.3 = 270 bar

La valvola è usata per ottenere lo sfilamento rapido dello stelo di un cilindro e per agevolare lo scarico dal lato fondello durante l'uscita dello stelo.

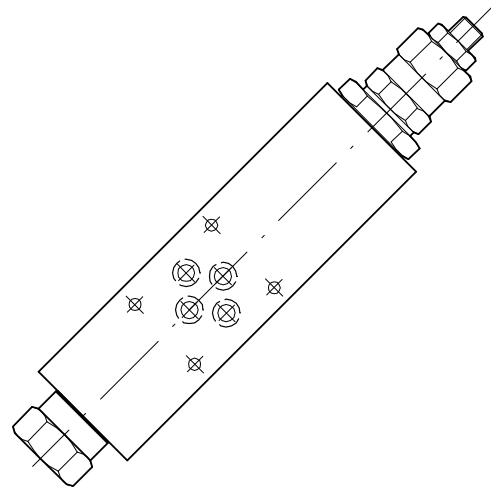
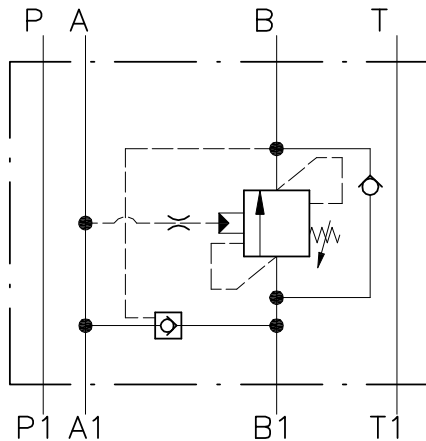
This valve is used with differential cylinders, for fast rod extension and easy return to tank during rod retraction.



Viscosità olio 46 cSt a 50°C
Oil viscosity 46 cSt at 50°C

VR-CRR-CTP3-...

VALVOLA BILANCIAMENTO A SEMPLICE EFFETTO CON
FUNZIONE RIGENERATIVA E MONTAGGIO CETOP
SINGLE COUNTERBALANCE VALVE WITH REGENERATIVE
FUNCTION AND SANDWICH CETOP VERSION



CARATTERISTICHE

Luce nominale	DN 6
Portata max in P	30 l/min - 7.9 GPM
Pressione di lavoro max.	350 bar - 5075 PSI
Pressione max. di taratura	350 bar - 5075 PSI
Temperatura ambiente	-30°C + 50°C
Temperatura olio	-30°C + 80°C
Filtraggio consigliato	30 micron
Peso	

PERFORMANCE

Rated size
Max flow in P port
Max working pressure
Max setting pressure
Room temperature
Oil temperature
Recommended filtration
Weight

NOTE:

La taratura deve essere **1.3** volte maggiore della pressione indotta dal carico.

Valve should be set at **1.3** times load induced pressure.

ESEMPIO/EXAMPLE:

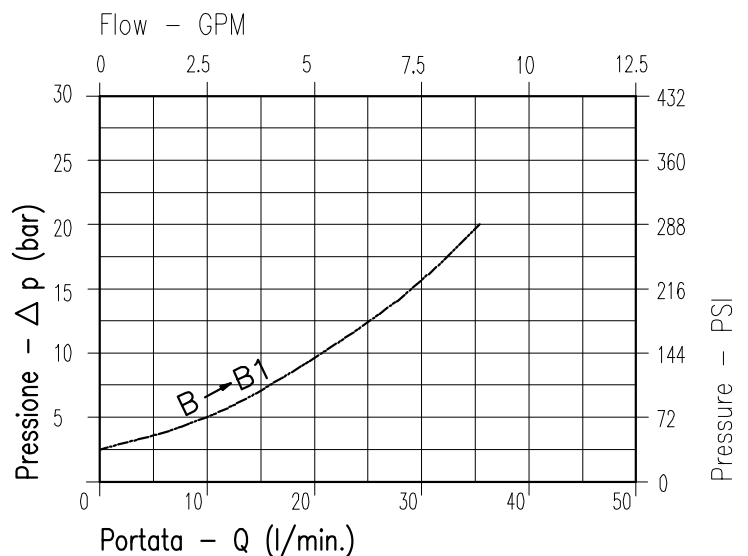
Pressione di lavoro max:

Max working pressure:

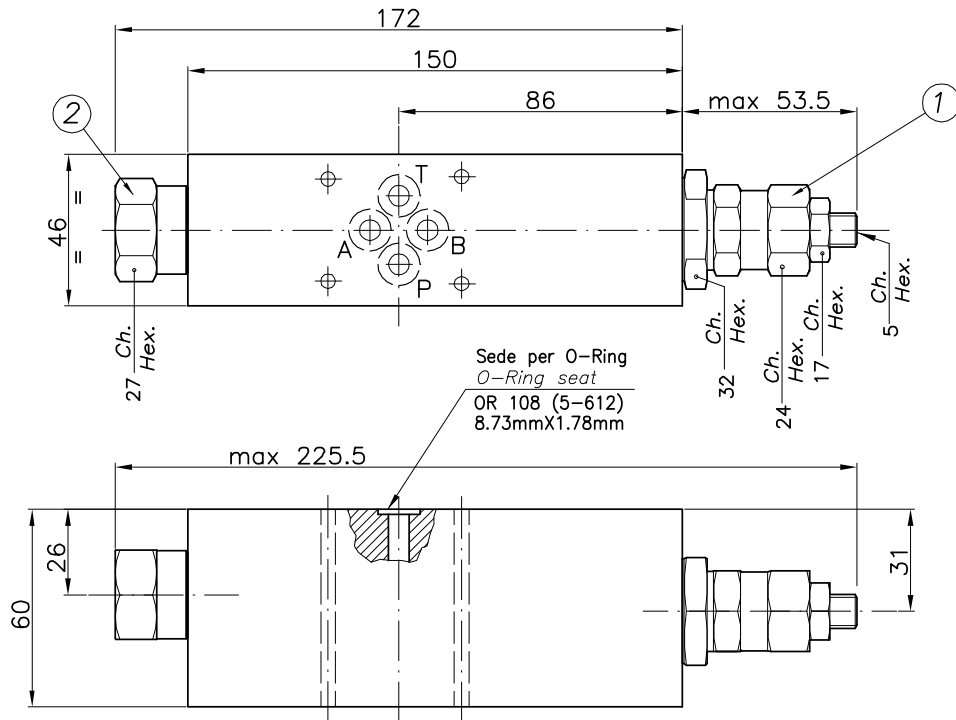
350 bar / 1.3 = 270 bar

Modulo sandwich per elettro distributori modulari ISO 3, con rigenerazione da B1 in A1 utilizzando una valvola overcenter per regolare la pressione di esclusione. Si utilizza per rendere più veloce lo sfilamento dello stelo di un cilindro differenziale.

Sandwich module for ISO 3 directional solenoid valves with regenerative flow from B1 to A1, with adjustable automatic exclusion by an overcenter valve, used for fast extension of cylinder rod.



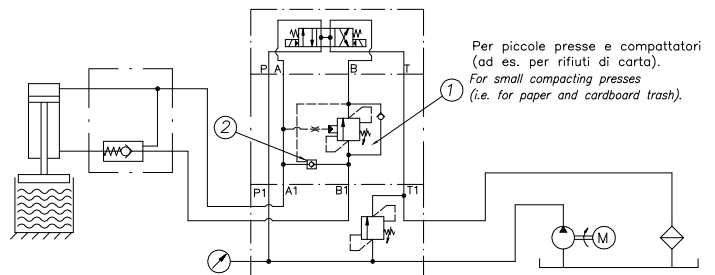
Viscosità olio 46 cSt a 50°C
Oil viscosity 46 cSt at 50°C



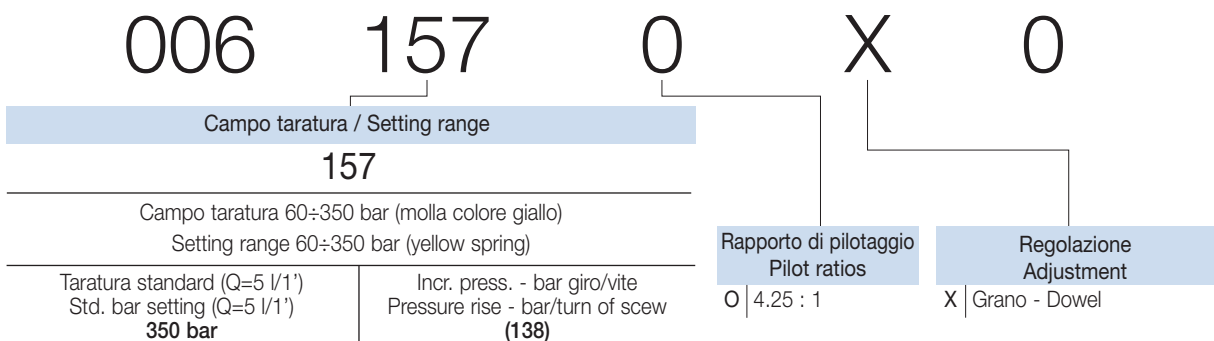
ESEMPIO TIPICO DI CIRCUITO TYPICAL CIRCUIT EXAMPLE

DIMENSIONI DIMENSIONS

Campo taratura Setting range	Attacchi filettati Threaded connections Bocche - Ports ISO 1179-1 (BSPP) A1-B1 / P1-T1	Attacchi filettati Threaded connections Bocche - Ports ISO 4401 A-B / P-T
157	size 06 (CETOP 3)	size 06 (CETOP 3)



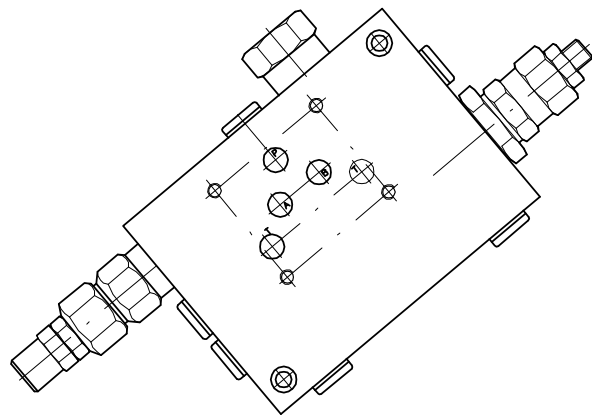
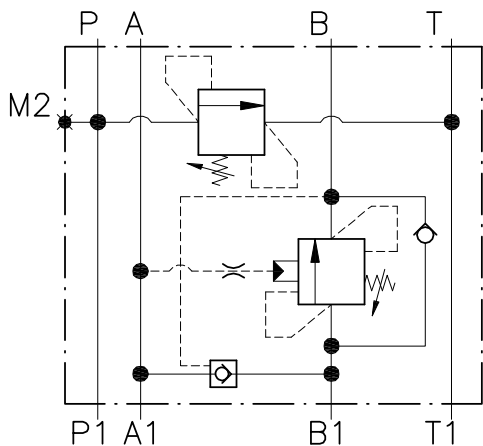
CODICE DI ORDINAZIONE HOW TO ORDER



VR-CRR-CTP5-12-34-...

PIASTRA DI BASE CETOP CON FUNZIONE RIGENERATIVA E VALVOLA DI MASSIMA

BASE PLATE ISO 5 VALVE WITH REGENERATIVE FUNCTION AND RELIEF CARTRIDGE



CARATTERISTICHE

Luce nominale	DN 10
Portata max in P	40 l/min - 10.5 GPM
Pressione di lavoro max.	350 bar - 5075 PSI
Pressione max. di taratura	350 bar - 5075 PSI
Temperatura ambiente	-30°C + 50°C
Temperatura olio	-30°C + 80°C
Filtraggio consigliato	30 micron
Peso	

PERFORMANCE

Rated size
Max flow in P port
Max working pressure
Max setting pressure
Room temperature
Oil temperature
Recommended filtration
Weight

NOTE:

La taratura deve essere **1.3** volte maggiore della pressione indotta dal carico.

Valve should be set at **1.3** times load induced pressure.

ESEMPIO/EXAMPLE:

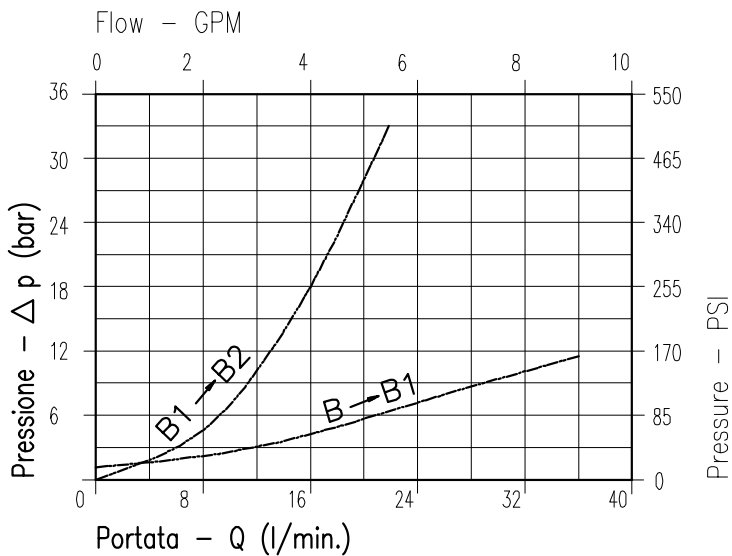
Pressione di lavoro max:

Max working pressure:

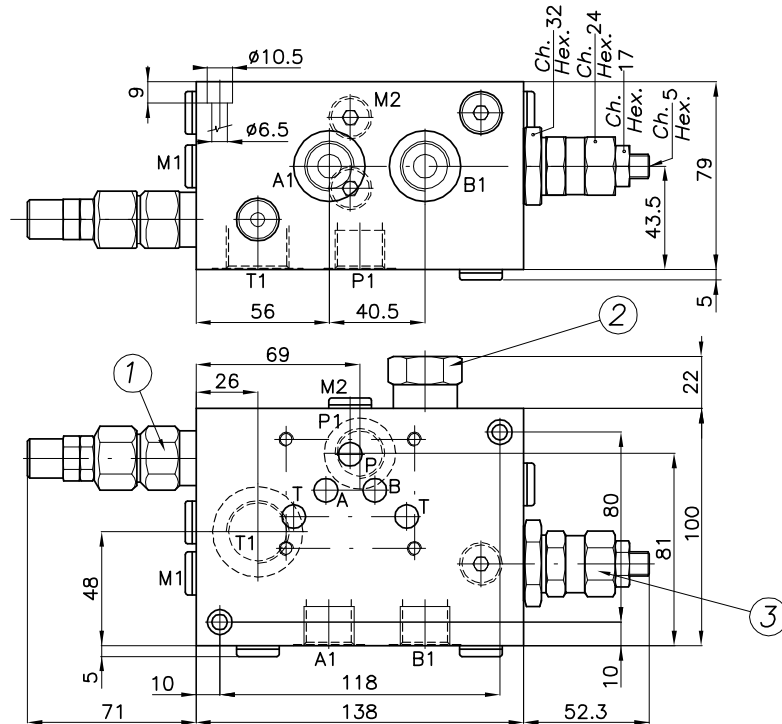
350 bar / 1.3 = 270 bar

Base per elettrovalvole modulari ISO 5 con incorporata valvola di massima pressione con rigenerazione da B1 a A1, con esclusione automatica regolabile tramite valvola overcenter. Consente lo sfilamento rapido dello stelo di un cilindro differenziale.

Base plate for ISO 5 directional solenoid valves, including relief valve, with regenerative flow from B1 to A1, with adjustable automatic exclusion by an overcenter valve. Used for fast extension of cylinder rod.



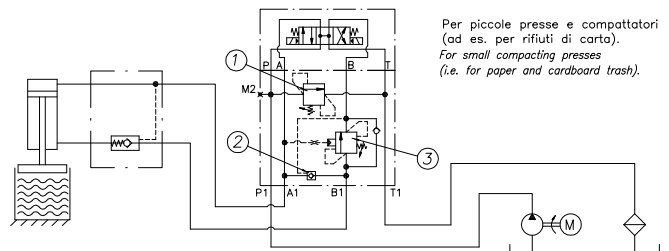
Viscosità olio 46 cSt a 50°C
Oil viscosity 46 cSt at 50°C



ESEMPIO TIPICO DI CIRCUITO TYPICAL CIRCUIT EXAMPLE

DIMENSIONI DIMENSIONS

Campo taratura Setting range	Attacchi filettati / Threaded connections Bocche - Ports ISO 1179-1 (BSPP)			Attacchi filettati Threaded connections Bocche - Ports ISO 4401 A-B / P-T size 10 (CETOP 5)
	M1-M2	A1-B1 P1	T1	
158	G1/4	G1/2	G3/4	



CODICE DI ORDINAZIONE HOW TO ORDER

006 158 0 X 0

Campo taratura / Setting range

158

Campo taratura 60÷350 bar (molla colore giallo)
Setting range 60÷350 bar (yellow spring)

Taratura standard (Q=5 l/1')
Std. bar setting (Q=5 l/1')
350 bar

Incr. press. - bar giro/vite
Pressure rise - bar/turn of scw
(138)

Rapporto di pilotaggio
Pilot ratios

O	4.25 : 1
B	3.2 : 1
C	1 : 2.1
D	8 : 1

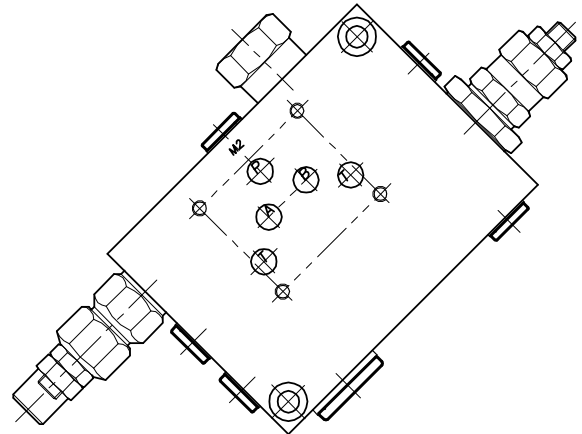
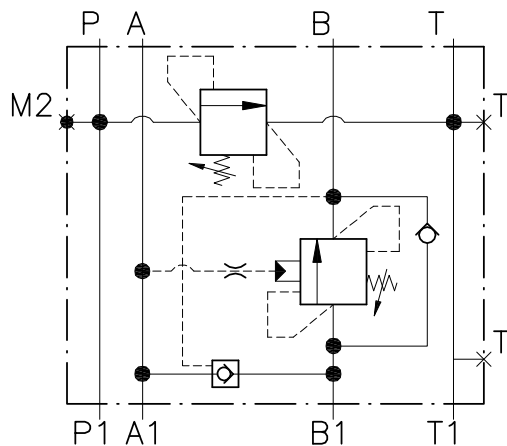
Regolazione
Adjustment

X | Grano - Dowel

VR-CRR-CTP5-12-34-34-...

PIASTRA DI BASE CETOP CON FUNZIONE RIGENERATIVA E VALVOLA DI MASSIMA

BASE PLATE ISO 5 VALVE WITH REGENERATIV FUNCTION AND RELIEF CARTRIDGE



CARATTERISTICHE

Luce nominale	DN 10
Portata max in P	40 l/min - 10.5 GPM
Pressione di lavoro max.	350 bar - 5075 PSI
Pressione max. di taratura	350 bar - 5075 PSI
Temperatura ambiente	-30°C + 50°C
Temperatura olio	-30°C + 80°C
Filtraggio consigliato	30 micron
Peso	

PERFORMANCE

Rated size
Max flow in P port
Max working pressure
Max setting pressure
Room temperature
Oil temperature
Recommended filtration
Weight

NOTE:

La taratura deve essere **1.3** volte maggiore della pressione indotta dal carico.

Valve should be set at **1.3** times load induced pressure.

ESEMPIO/EXAMPLE:

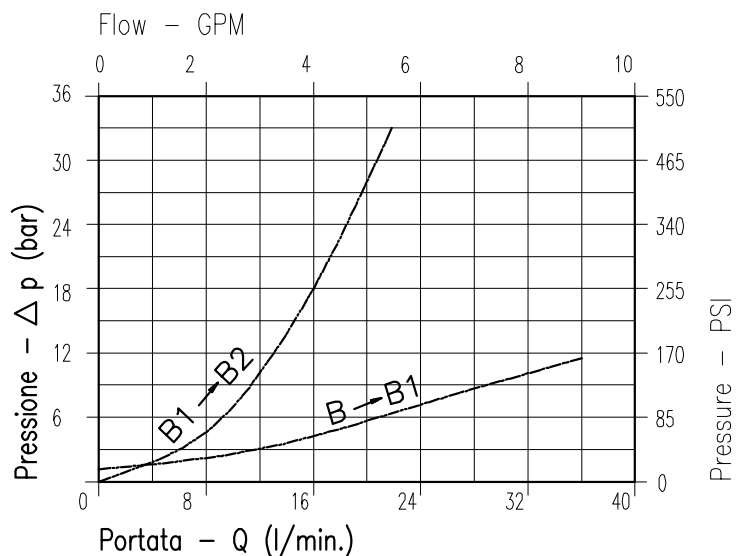
Pressione di lavoro max:

Max working pressure:

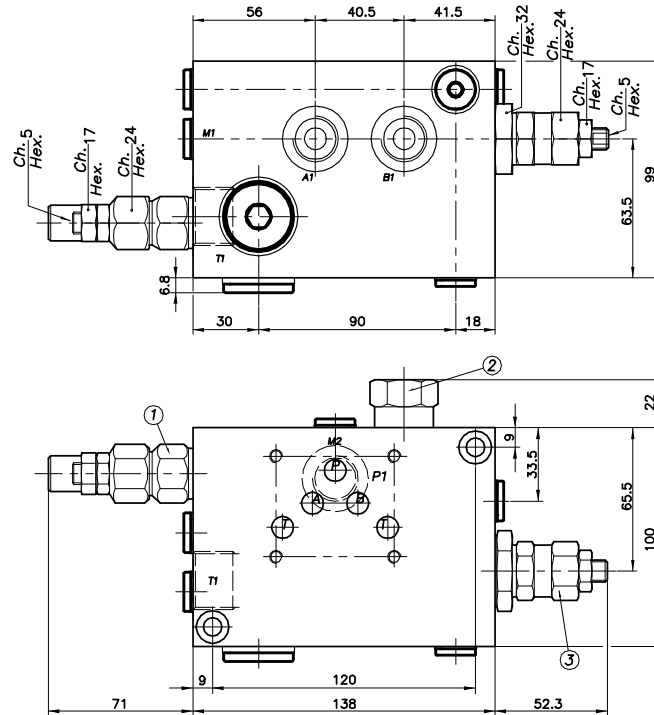
350 bar / 1.3 = 270 bar

Base per elettrovalvole modulari ISO 5 con incorporata valvola di massima pressione con rigenerazione da B1 a A1, con esclusione automatica regolabile tramite valvola overcenter. Consente lo sfilamento rapido dello stelo di un cilindro differenziale.

Base plate for ISO 5 directional solenoid valves, including relief valve, with regenerative flow from B1 to A1, with adjustable automatic exclusion by an overcenter valve. Used for fast extension of cylinder rod.



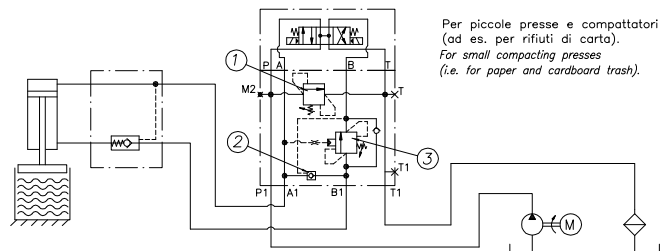
Viscosità olio 46 cSt a 50°C
Oil viscosity 46 cSt at 50°C



ESEMPIO TIPICO DI CIRCUITO TYPICAL CIRCUIT EXAMPLE

DIMENSIONI DIMENSIONS

Campo taratura Setting range	Attacchi filettati / Threaded connections Bocche - Ports ISO 1179-1 (BSPP)			Attacchi filettati Threaded connections Bocche - Ports ISO 4401 A-B / P-T size 10 (CETOP 5)
	M1-M2	A1-B1 P1	T1	
160	G1/4	G1/2	G3/4	



CODICE DI ORDINAZIONE HOW TO ORDER

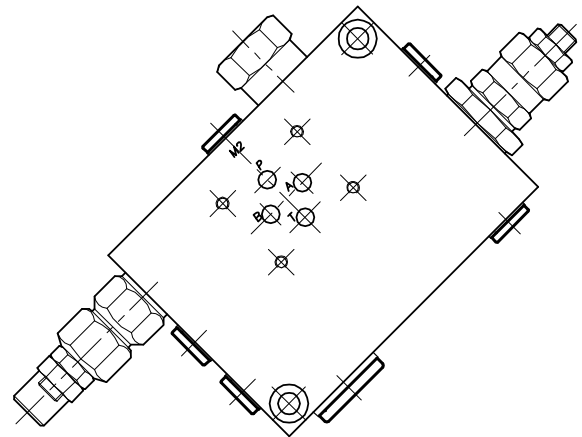
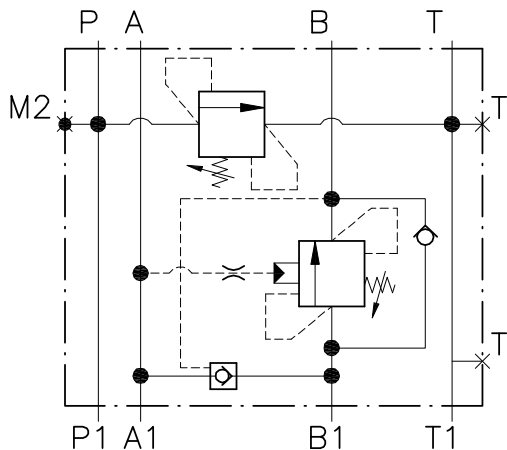
006 160 0 X 0

Campo taratura / Setting range			
160			
Campo taratura 60÷350 bar (molla colore giallo) Setting range 60÷350 bar (yellow spring)			
Taratura standard (Q=5 l/1') Std. bar setting (Q=5 l/1') 350 bar	Incr. press. - bar giro/vite Pressure rise - bar/turn of scw (138)	Rapporto di pilotaggio Pilot ratios	Regolazione Adjustment
		O 4.25 : 1	X Grano - Dowel
		B 3.2 : 1	
		C 1 : 2.1	
		D 8 : 1	

VR-CRR-CTP3-12-34-38-...

PIASTRA DI BASE CETOP CON FUNZIONE RIGENERATIVA E VALVOLA DI MASSIMA

BASE PLATE ISO 3 VALVE WITH REGENERATIV FUNCTION AND RELIEF CARTRIDGE



CARATTERISTICHE

Luca nominale
 Portata max in P
 Pressione di lavoro max.
 Pressione max. di taratura
 Temperatura ambiente
 Temperatura olio
 Filtraggio consigliato
 Peso

DN 6
40 l/min - 10.5 GPM
350 bar - 5075 PSI
350 bar - 5075 PSI
-30°C + 50°C
-30°C + 80°C
30 micron

PERFORMANCE

Rated size
 Max flow in P port
 Max working pressure
 Max setting pressure
 Room temperature
 Oil temperature
 Recommended filtration
 Weight

NOTE:

La taratura deve essere **1.3** volte maggiore della pressione indotta dal carico.

Valve should be set at **1.3** times load induced pressure.

ESEMPIO/EXAMPLE:

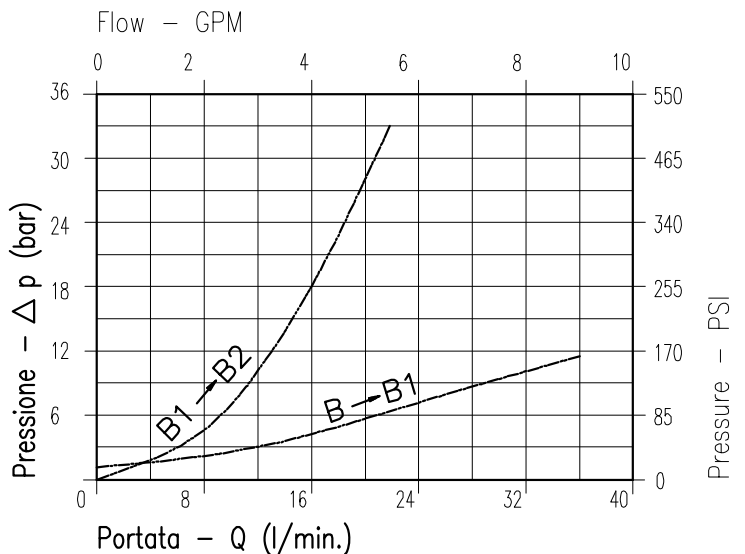
Pressione di lavoro max:

Max working pressure:

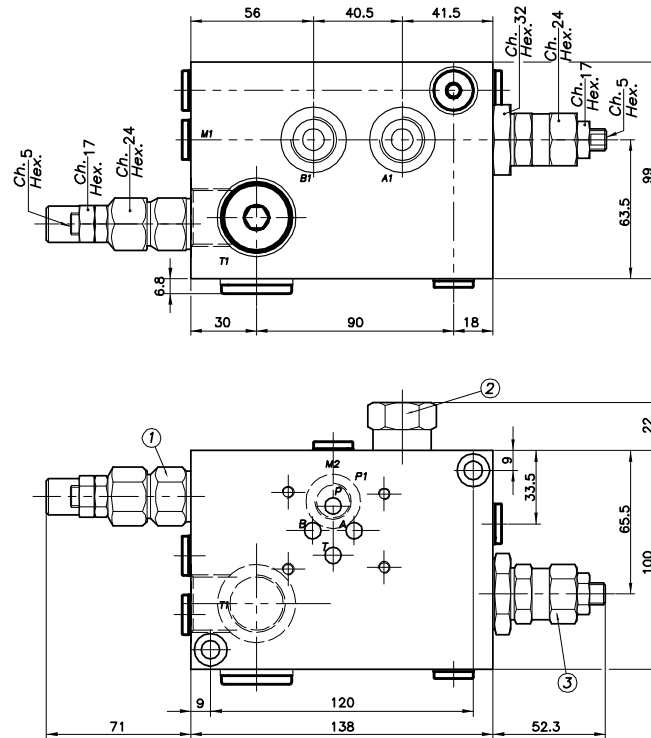
350 bar / 1.3 = 270 bar

Base per elettrovalvole modulari ISO 3 con incorporata valvola di massima pressione con rigenerazione da B1 a A1, con esclusione automatica regolabile tramite valvola overcenter. Consente lo sfilamento rapido dello stelo di un cilindro differenziale.

Base plate for ISO 3 directional solenoid valves, including relief valve, with regenerative flow from B1 to A1, with adjustable automatic exclusion by an overcenter valve. Used for fast extension of cylinder rod.



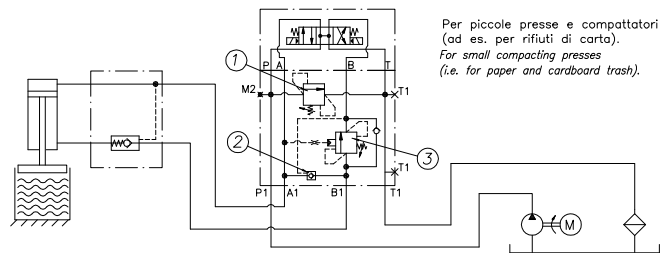
Viscosità olio 46 cSt a 50°C
Oil viscosity 46 cSt at 50°C



ESEMPIO TIPICO DI CIRCUITO TYPICAL CIRCUIT EXAMPLE

DIMENSIONI DIMENSIONS

Campo taratura Setting range	Attacchi filettati / Threaded connections Bocche - Ports ISO 1179-1 (BSPP)			Attacchi filettati Threaded connections Bocche - Ports ISO 4401 A-B / P-T size O3 (CETOP 3)
	A1-B1	P1	T1	
161	G1/2	G3/8	G3/4	



CODICE DI ORDINAZIONE HOW TO ORDER

006 161 0 X 0

Campo taratura / Setting range

161

Campo taratura 60÷350 bar (molla colore giallo)
Setting range 60÷350 bar (yellow spring)

Taratura standard (Q=5 l/1')
Std. bar setting (Q=5 l/1')
350 bar

Incr. press. - bar giro/vite
Pressure rise - bar/turn of scw
(138)

Rapporto di pilotaggio
Pilot ratios

O 4.25 : 1
C 3.2 : 1
C 1 : 2.1
D 8 : 1

Regolazione
Adjustment

X Grano - Dowel

