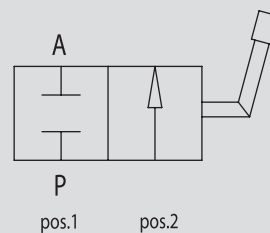
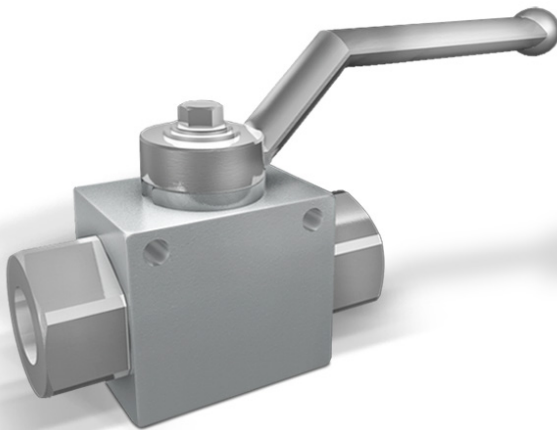


RUBINETTO A SFERA A 2 VIE

TIPO / TYPE
RS 2SCHEMA IDRAULICO
HYDRAULIC DIAGRAM

BALL VALVES 2 WAYS

IMPIEGO:

Valvole utilizzate per aprire o chiudere il flusso di olio di un impianto anche alla massima pressione.

MATERIALI E CARATTERISTICHE:

Corpo: acciaio zincato
Componenti interni: acciaio rettificato e cromato
Guarnizioni: BUNA N standard e POM
Tenuta: a sfera e guarnizioni. Non ammette trafileamenti

MONTAGGIO:

Collegare indifferentemente A e P al ramo di cui si vuole bloccare il flusso. Con leva a 90° (pos. 1) il flusso è bloccato, con leva in linea (pos. 2) il flusso è libero.

A RICHIESTA:

- Fori di fissaggio (CODICE/FF)
- Filetto NPT (codice di ordinazione VN... anziché V0... es. codice RS 2 VIE 1/4" NPT = VN830)

USE AND OPERATION:

These valves are used to open or close oil flow in a circuit even with maximum pressure

MATERIALS AND FEATURES:

Body: zinc-plated steel
Internal parts: ground and chromium-plated steel
Seals: BUNA N standard and POM seals
Ball type and seals: any leakage

APPLICATIONS:

Connect indifferently A or P to the ports where flow has to be blocked. Flow is blocked with lever at 90° (position 1) and free with lever in line (position 2).

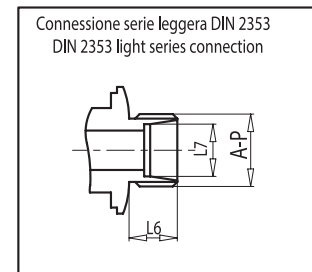
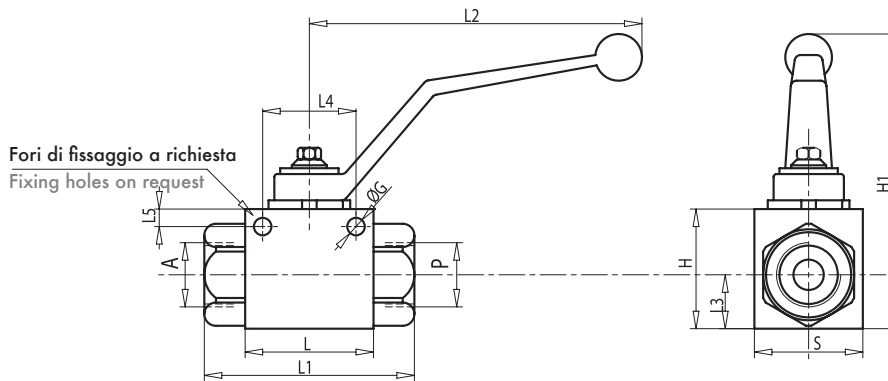
A RICHIESTA:

- fixing holes (CODE/FF)
- NPT thread (code VN... instead of V0... example: RS 2 VIE 1/4" NPT code = VN830)



CONNESSIONE FEMMINA GAS DIN/150 228 BSP
DIN/150 228 BSP FEMALE CONNECTION

CODICE CODE	SIGLA TYPE	PN BAR	DN mm	A-P GAS	L mm	L1 mm	L2 mm	L3 mm	L4 mm	L5 mm	ØG mm	H mm	H1 mm	S mm	PESO WEIGHT Kg.
V0830	RS 2 VIE 1/4"	500	6	G 1/4"	42,5	70	110	14	34	4,5	5,25	35	90	25	0,500
V0840	RS 2 VIE 3/8"	500	10	G 3/8"	44,5	76	110	19	34	4,5	5,25	40	95	30	0,650
V0850	RS 2 VIE 1/2"	500	13	G 1/2"	48,5	83	110	17,5	36	5	5,25	40	95	40	0,750
V0860	RS 2 VIE 3/4"	400	20	G 3/4"	62,5	95	180	24,5	50	6	6,25	55	110	55	1,400
V0870	RS 2 VIE 1"	350	25	G 1"	66,5	110	180	26,5	50	6	6,25	60	120	60	2,200
V0871	RS 2 VIE 1" 1/4	350	25	G 1"1/4	66,5	123	180	26,5	50	6	6,25	60	120	60	2,250
V0874	RS 2 VIE 1" 1/2	350	25	G 1"1/2	66,5	128	180	26,5	50	6	6,25	60	120	60	2,350
V0876	RS 2 VIE 2"	350	40	G 2"	86	129	280	54,5	/	/	/	105	155	100	6,000



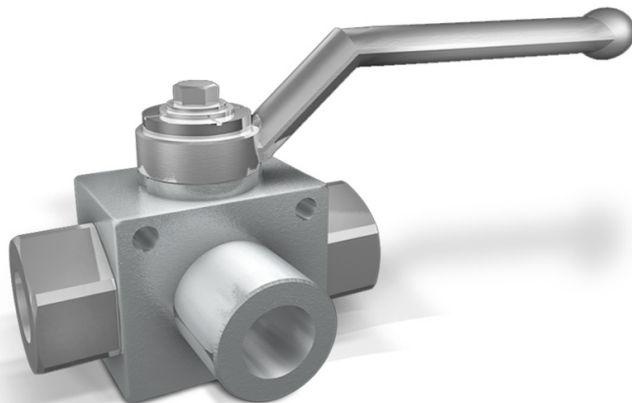
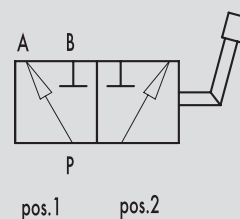
CONNESSIONE SERIE LEGGERA DIN 2353
DIN 2353 LIGHT CONNECTION SERIES

CODICE CODE	SIGLA TYPE	PN BAR	DN mm	A-P mm	L mm	L1 mm	L2 mm	L3 mm	L4 mm	L5 mm	L6 mm	L7 mm	ØG mm	H mm	H1 mm	S mm	PESO WEIGHT Kg.
RS2-6L	RS 2 VIE M12X1,5	500	6	M12X1,5	42,5	76	110	14	34	4,5	10	6	5,25	35	90	25	0,500
RS2-8L	RS 2 VIE M14X1,5	500	6	M14X1,5	44,5	76	110	19	34	4,5	10	8	5,25	40	95	30	0,500
RS2-10L	RS 2 VIE M16X1,5	500	6	M16X1,5	44,5	76	110	19	34	4,5	11	10	5,25	40	95	30	0,500
RS2-10L	RS 2 VIE M16X1,5	500	10	M16X1,5	44,5	76	110	19	34	4,5	11	10	5,25	40	95	30	0,650
RS2-12L	RS 2 VIE M18X1,5	500	10	M18X1,5	44,5	78	110	19	34	4,5	11	12	5,25	40	95	30	0,650
RS2-15L	RS 2 VIE M22X1,5	500	13	M22X1,5	48,5	87	110	17	36	5	12	15	6,25	40	95	40	0,750
RS2-18L	RS 2 VIE M26X1,5	500	13	M26X1,5	48,5	87	110	17	36	5	12	18	6,25	40	95	40	0,750
RS2-22L	RS 2 VIE M30X2	500	20	M30X2	62,5	110	180	24,5	50	6	14	22	6,25	55	110	55	1,400
RS2-28L	RS 2 VIE M36X2	350	25	M36X2	66,5	115	180	26,5	50	6	14	28	6,25	60	120	60	2,200
RS2-35L	RS 2 VIE M45X2	350	25	M45X2	66,5	119	180	26,5	50	6	16	35	6,25	60	120	60	2,150
RS2-42L	RS 2 VIE M52X2	350	25	M52X2	66,5	120	180	26,5	50	6	16	42	6,25	60	120	60	2,150

RUBINETTO A SFERA A 3 VIE

TIPO / TYPE

RS 3

SCHEMA IDRAULICO
HYDRAULIC DIAGRAM**IMPIEGO:**

Valvole utilizzate per deviare il flusso da una entrata a due condotte alternate (schema a L).

MATERIALI E CARATTERISTICHE:

Corpo: acciaio zincato
Componenti interni: acciaio rettificato e cromato
Guarnizioni: BUNA N standard e POM
Tenuta: a sfera e guarnizioni. Non ammette trafilementi

MONTAGGIO:

Collegare P all'alimentazione e le bocche A e B ai rami del circuito idraulico a cui si vuole deviare il flusso. Con leva a 90° (pos. 1) si alimenta la bocca A, con leva in linea (pos. 2) si alimenta la bocca B.

A RICHIESTA:

- fori di fissaggio (CODICE/FF)
- filetto NPT (codice di ordinazione VN... anziché V0... es. codice RS 3 VIE 1/4" NPT = VN832)

USE AND OPERATION:

These valves are used to divert the inlet flow towards 2 alternate ports (L scheme).

MATERIALS AND FEATURES:

Body: zinc-plated steel
Internal parts: ground and chromium-plated steel
Seals: BUNA N standard and POM seals
Ball type and seals: any leakage

APPLICATIONS:

Connect P to the pressure flow, A and B to the circuit ports where the flow has to be diverted. With lever at 90° flow is connected in port A (position 1), with lever in line flow is connected in port B (position 2).

A RICHIESTA:

- fixing holes (CODE/FF)
- NPT thread (code VN... instead of V0... example: RS 3 VIE 1/4" NPT code = VN832)



CONNESSIONE FEMMINA GAS DIN/150 228 BSP
DIN/150 228 BSP FEMALE CONNECTION

CODICE CODE	SIGLA TYPE	PN BAR	DN mm	A-B-P GAS	L mm	L1 mm	L2 mm	L3 mm	L4 mm	L5 mm	ØG mm	H mm	H1 mm	S mm	S1 mm	PESO WEIGHT Kg.
V0832	RS 3 VIE 1/4"	500	6	G 1/4"	42,5	70	110	14	34	4,5	5,25	35	90	25	47	0,50
V0842	RS 3 VIE 3/8"	500	10	G 3/8"	44,5	76	110	19	34	4,5	5,25	40	95	30	49	0,70
V0852	RS 3 VIE 1/2"	500	13	G 1/2"	48,5	83	110	17,5	36	5	5,25	40	95	40	60	0,80
V0862	RS 3 VIE 3/4"	400	20	G 3/4"	62,5	95	180	24,5	50	6	6,25	55	110	55	81	1,50
V0872	RS 3 VIE 1"	350	25	G 1"	66,5	110	180	26,5	50	6	6,25	60	120	60	93	2,35
V0873	RS 3 VIE 1" 1/4	350	25	G 1"1/4	66,5	123	180	26,5	50	6	6,25	60	120	60	93	2,50
V0875	RS 3 VIE 1" 1/2	350	25	G 1"1/2	66,5	128	180	26,5	50	6	6,25	60	120	60	93	2,70

